



N.º do Processo	Nº do Protocolo	Data do Protocolo	Data de Elaboração
228958/2021	27762/2021	23/08/2021 13:58:03	23/08/2021 13:58:01

Tipo

INDICAÇÃO DA CÂMARA

Número

1456755/2021

Principal/Acessório

Principal

Autoria:

CAMARA MUNICIPAL DE CACHOEIRO DE ITAPEMIRIM

Ementa:

OF/CM/Nº 1782/2021 - ENCAMINHA INDICAÇÃO DE Nº 4360/2021, DE INICIATIVA DO VEREADOR LEONARDO CLEITON CAMARGO, INDICA SERVIÇO DE CONSTRUÇÃO DE MURO DE CONTENÇÃO NA RUA MARIANO BUENO, BAIRRO AMARAL.



Autenticar documento em <https://processos.cachoeiro.es.gov.br/autenticidade> com o identificador 390034003400350034003A004300, Documento assinado digitalmente conforme MP nº 2.200-2/2001, que institui a Infra-estrutura de Chaves Públicas Brasileira - ICP - Brasil.





Indicação n° ___/2021

**EXCELENTÍSSIMO SENHOR PRESIDENTE DA CÂMARA MUNICIPAL
DE CACHOEIRO DE ITAPEMIRIM, ESTADO DO ESPÍRITO SANTO**

O Vereador infra-assinado, do partido PL, com assento nesta Casa de Leis, no uso de suas atribuições regimentais, INDICA ao Exmo. Senhor **Vander de Jesus Maciel**, Secretário Municipal de Manutenção e Serviços (Semmat), que viabilize o serviço de construção de muro de contenção, na Rua Mariano Bueno, do Bairro Amaral, neste Município.

Justificativa:

Tal propositura visa atender a real necessidade dos munícipes do Bairro, conservando e mantendo o acesso seguro para veículos e pedestres, evitando que as águas pluviais corram para dentro de terrenos de munícipes, causando erosão e destruição de patrimônios alheios e da via pública.

Sala das Sessões “Elias Moysés”, 9 de Agosto de 2021.

RFC

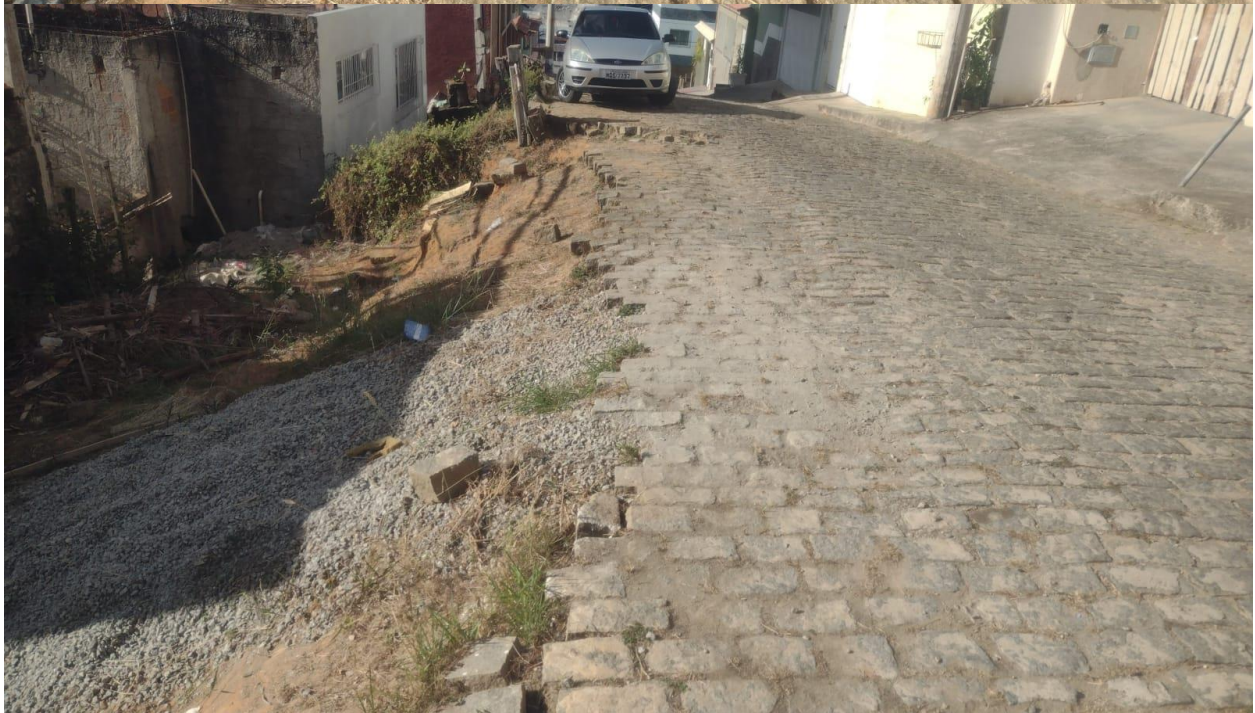
Léo Camargo
Vereador – PL

“Feliz a Nação cujo Deus é o Senhor”





RFC



“Feliz a Nação cujo Deus é o Senhor”





Cachoeiro de Itapemirim/ES, 18 de agosto de 2021.

OF/CM/Nº 1782/2021.

Ilmº. Sr.

CLAUDIO JOSÉ MELLO DE SOUSA

Secretário de Governo e Planejamento Estratégico

PMCI

Senhor Secretário,

Encaminhamos a Vossa S^a. para as providências cabíveis, as
Indicações de N°S. 4251, 4252, 4253, 4254, 4255, 4256, 4257,
4258, 4259, 4260, 4261, 4262, 4263, 4264, 4265, 4266, 4267,
4268, 4269, 4270, 4271, 4272, 4273, 4274, 4275, 4276, 4277,
4278, 4279, 4280, 4281, 4282, 4283, 4284, 4285, 4286, 4287,
4288, 4289, 4290, 4291, 4292, 4293, 4294, 4295, 4296, 4297,
4298, 4300, 4303, 4304, 4305, 4306, 4307, 4308, 4309, 4310,
4311, 4312, 4313, 4314, 4315, 4316, 4317, 4318, 4319, 4320,
4321, 4322, 4323, 4324, 4325, 4326, 4327, 4328, 4329, 4330,
4331, 4332, 4333, 4334, 4335, 4336, 4337, 4338, 4339, 4340,
4341, 4342, 4343, 4344, 4345, 4346, 4347, 4348, 4349, 4350,
4351, 4352, 4353, 4354, 4355, 4356, 4357, 4358, 4359, 4360,
4361, 4362, 4363, 4364, 4365, 4366, 4367, 4368, 4369, 4370,
4371, 4372, 4373, 4374, 4375, 4376, 4377, 4378, 4379, 4380,
4381, 4382, 4383, 4384, 4385, 4386, 4387, 4388, 4389, 4390,
4391, 4392, 4393, 4394, 4395, 4396, 4397, 4398, 4399, 4400,
4401, 4402, 4403, 4404, 4405, 4406, 4407, 4408, 4409, 4410,
4411, 4412, 4413, 4414, 4415, 4416, 4417, 4418, 4419, 4420,
4421, 4422, 4423, 4424, 4425/2021, de iniciativa de **vários Edis**
desta Casa Leis, lidos no Plenário deste Legislativo Municipal,
na Sessão Ordinária do dia 17 de agosto de 2021.

Atenciosamente,

BRÁS ZAGOTTO

Vereador - Presidente

“Feliz a Nação cujo Deus é o Senhor”



Processo: 228958/2021 - INCMCI 1456755/2021

Fase Atual: PROTOCOLO AUTOMÁTICO

Ação Realizada: SEGUIR

Próxima Fase: DAR PROVIDENCIA - SEMGOV

De: Protocolo Automático

Para: SEMGOV - GERÊNCIA DE ATENDIMENTO

Processo protocolado.

Cachoeiro de Itapemirim-ES, 23 de agosto de 2021.

**Protocolo Automático
- Mat.**

Tramitado por , Mat.



Processo: 228958/2021 - INCMCI 1456755/2021

Fase Atual: DAR PROVIDENCIA - SEMGOV

Ação Realizada: SEGUIR

Próxima Fase: DAR PROVIDENCIA

De: SEMGOV - GERÊNCIA DE ATENDIMENTO

Para: SEMMAT - GABINETE DO SECRETARIO DE MANUTENÇÃO E SERVIÇOS

Encaminho os autos para ciência e manifestação quanto à indicação nº 4360/2021.

Diante dos prazos, solicito encaminhar resposta em até 05 (cinco) dias, a fim de que este setor officie ao Poder Legislativo.

Cachoeiro de Itapemirim-ES, 23 de agosto de 2021.

ANDRESSA COLOMBIANO LOUZADA
ASSESSOR EXECUTIVO I - Mat. 70566204

Tramitado por, BEATRIZ MICHALSKY PINTO, Mat. 291501



PROTOCOLO DE ASSINATURA(S)

O documento acima foi assinado eletronicamente e pode ser acessado no endereço <https://processos.cachoeiro.es.gov.br/autenticidade> utilizando o identificador 39003300320037003700310031003A005400

Assinado eletronicamente por **ANDRESSA COLOMBIANO LOUZADA** em **23/08/2021 16:37**

Checksum: **1C8C1B39A18C0E49A6389B0078B45613AA4FABC39B89E119E1A1B0A19EBDBFD9**



Autenticar documento em <https://processos.cachoeiro.es.gov.br/autenticidade> com o identificador 39003300320037003700310031003A005400, Documento assinado digitalmente conforme MP n° 2.200-2/2001, que institui a Infra-estrutura de Chaves Públicas Brasileira - ICP - Brasil.



Processo: 228958/2021 - INCMCI 1456755/2021

Fase Atual: DAR PROVIDENCIA

Ação Realizada: SEGUIR

Próxima Fase: DAR PROVIDENCIA

De: SEMMAT - GABINETE DO SECRETARIO DE MANUTENÇÃO E SERVIÇOS

Para: SEMO - SECRETARIA MUNICIPAL DE OBRAS

Considerando que compete a SEMMAT o serviço de manutenção, segue a SEMO por competência.

Cachoeiro de Itapemirim-ES, 25 de agosto de 2021.

VANDER DE JESUS MACIEL
SECRETARIO MUNICIPAL DE MANUTENCAO E SERVICOS - Mat. 6097309

Tramitado por, VANDER DE JESUS MACIEL, Mat. 6097309



PROTOCOLO DE ASSINATURA(S)

O documento acima foi assinado eletronicamente e pode ser acessado no endereço <https://processos.cachoeiro.es.gov.br/autenticidade> utilizando o identificador 39003300320037003800330035003A005400

Assinado eletronicamente por **VANDER DE JESUS MACIEL** em **25/08/2021 12:24**

Checksum: **49647D9F039B1EF002291937A3536D5F066CD229B43E58C9467EC3E7A8C2A3D8**



Autenticar documento em <https://processos.cachoeiro.es.gov.br/autenticidade> com o identificador 39003300320037003800330035003A005400, Documento assinado digitalmente conforme MP n° 2.200-2/2001, que institui a Infra-estrutura de Chaves Públicas Brasileira - ICP - Brasil.



Processo: 228958/2021 - INCMCI 1456755/2021

Fase Atual: DAR PROVIDENCIA

Ação Realizada: SEGUIR

Próxima Fase: DAR PROVIDENCIA

De: SEMO - SECRETARIA MUNICIPAL DE OBRAS

Para: SEMO - COORDENADORIA EXECUTIVA DE PROJETOS

Segue processo para análise e manifestação.

Cachoeiro de Itapemirim-ES, 25 de agosto de 2021.

LETICIA SANTIAGO PAULINO
AJUDANTE GERAL PCS - Mat. 2924601

Tramitado por, LETICIA SANTIAGO PAULINO, Mat. 2924601



PROTOCOLO DE ASSINATURA(S)

O documento acima foi assinado eletronicamente e pode ser acessado no endereço <https://processos.cachoeiro.es.gov.br/autenticidade> utilizando o identificador 39003300330032003800320038003A005400

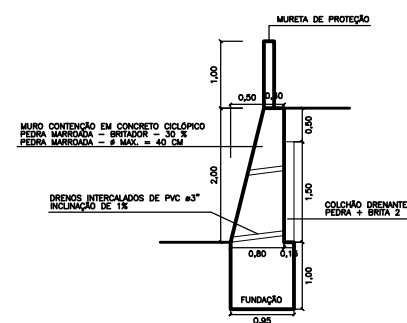
Assinado eletronicamente por **LETICIA SANTIAGO PAULINO** em 25/08/2021 12:56

Checksum: **078E8A9CF27784FBAE4FB373A67CA8F0DB90069307E291B7CA7302AEF0CF87D5**

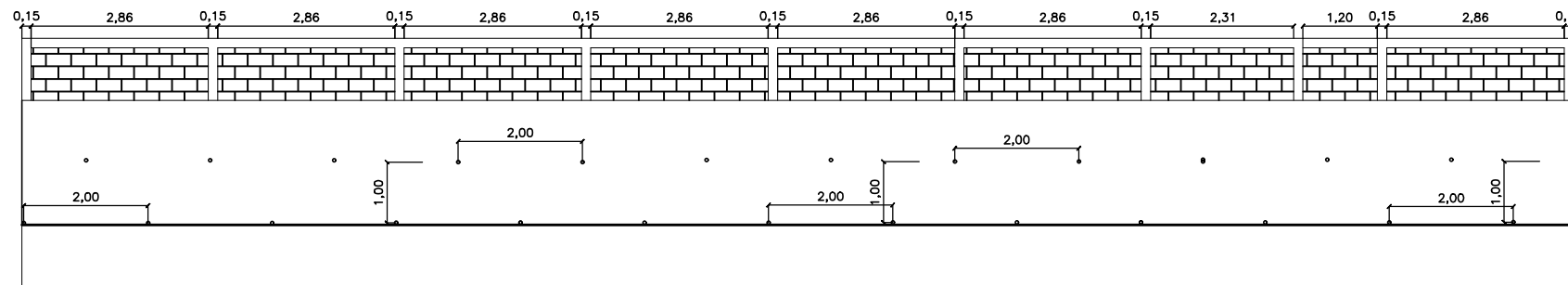


Autenticar documento em <https://processos.cachoeiro.es.gov.br/autenticidade> com o identificador 39003300330032003800320038003A005400, Documento assinado digitalmente conforme MP n° 2.200-2/2001, que institui a Infra-estrutura de Chaves Públicas Brasileira - ICP - Brasil.

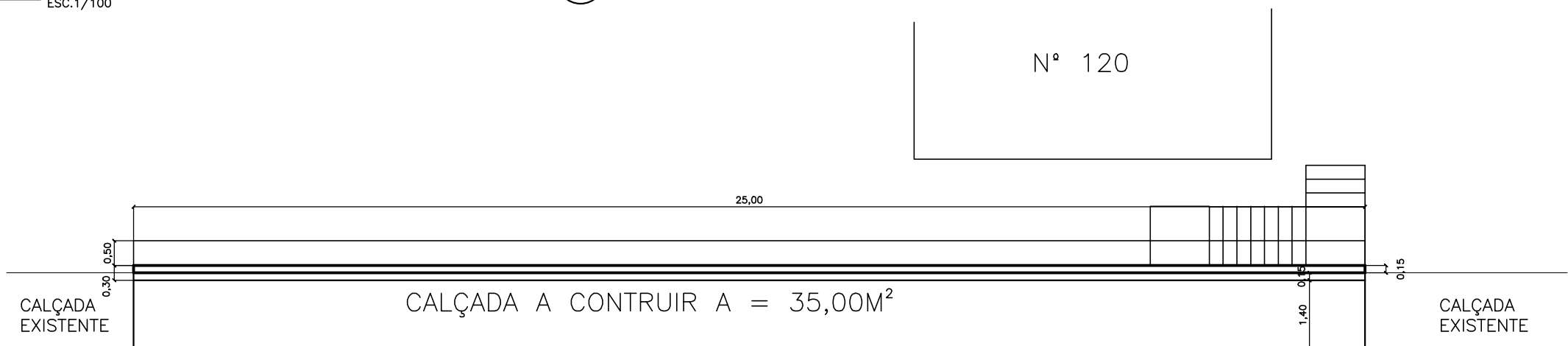




SEÇÃO A - MURO
ESC.1/100



VISTA FRONTAL - MURO
ESC.1/100



RUA MARIANO BUENO

VOLUME DO MURO 51,25M3
VALOR ESTIMADO 69.150,18 REAIS

PLANTA DE BAIXA - MURO
ESC.1/100

SECRETARIA MUNICIPAL DE OBRAS (SEMO)		
TÍTULO: DRENAGEM, CÓRREGO DOS MONOS		
DESCRIÇÃO: PROJETO PARA CONSTRUÇÃO DE MURO -NA RUA MARIANO BUENO BAIRRO AMARAL CACHOEIRO DE ITAPEMIRIM		
ARQUITETURA	CONTEÚDO: PLANTA DE BAIXA PERFIL E VISTA FRONTAL	
PRANCHA: AR. 01/01	PREFEITO MUNICIPAL: VICTOR DA SILVA COELHO	SECRETÁRIO DA SEMO: RODRIGO DE ALMEIDA BORELLI
ESCALA: INDICADA		
DESENHO: JONILSON/GIOVANNI	RESP. PELO PROJETO:	VISTO:
DATA: junho-2021		



Processo: 228958/2021 - INCMCI 1456755/2021

Fase Atual: DAR PROVIDENCIA

Ação Realizada: SEGUIR

Próxima Fase: DAR PROVIDENCIA

De: SEMO - COORDENADORIA EXECUTIVA DE PROJETOS

Para: SEMGOV - GERÊNCIA DE ATENDIMENTO

Trata-se de indicação de nº 4360/2021, de iniciativa do Vereador Leonardo Cleiton Camargo, de serviço de construção de muro de contenção na Rua Mariano Bueno, Bairro Amaral.

A Secretaria Municipal de Obras, e demais secretarias, vêm trabalhando de forma incessante para atender às demandas dos Municípios, demandas essas expressadas nas indicações dos Nobres Edis, sejam elas referente à drenagem, pavimentação, muro de arrimo, escadarias, construções de unidades de saúdes, escolas, entre muitas outras.

Neste momento, ressaltamos que o Município possui quase todas as suas necessidades mapeadas, bem como projetos para execução das mesmas, faltando tão somente recursos financeiros para sua execução, encontrando-se assim a atual gestão em fase de captação, seja ela nos âmbitos estadual, federal ou linhas de créditos, bem como estamos cadastrando todos os projetos e demandas em editais abertos pelos Ministérios, quando assim oportuno.

Isto posto, contamos com a colaboração do Nobre Vereador para que além de nos ajudar na captação de tais recursos junto aos deputados, informe à população que a Câmara e Prefeitura trabalham em prol do povo e de suas necessidades buscando atendê-las assim que possível, através de emendas parlamentares ou outros meios legais para tanto. Sendo assim, colocamo-nos à disposição do mesmo para maiores esclarecimentos, se assim for o caso.

É ainda necessário ressaltar que isso não significa que estamos deixando de levantar as demandas indicadas por Vossas Senhorias, pois muitas delas já possuem projetos, planilhas orçamentárias, cronogramas de execução e tudo que se faz necessário para início do processo licitatório, tendo em vista que sem dotação orçamentária só nos causaria retrabalho e criaria uma expectativa ao cidadão Cachoeirense que no momento não poderia ser atendida.

Dessa forma, enviamos anexo o projeto do referido muro de contenção, cujo valor estimado, com base na tabela SINAPI de julho/2021, é de R\$ 69.150,18 (sessenta e nove mil, cento e cinquenta reais e dezoito centavos).

Sem mais para o momento, reitero os votos de estima e consideração.





Cachoeiro de Itapemirim-ES, 30 de setembro de 2021.

JONEI SANTOS PETRI
COORDENADOR EXECUTIVO - Mat.

Tramitado por, JONEI SANTOS PETRI, Mat.



PROTOCOLO DE ASSINATURA(S)

O documento acima foi assinado eletronicamente e pode ser acessado no endereço <https://processos.cachoeiro.es.gov.br/autenticidade> utilizando o identificador 39003300330033003000350036003A005400

Assinado eletronicamente por **JONEI SANTOS PETRI** em **30/09/2021 11:36**

Checksum: **48B05EE668571099A61D3144C014F2563D26A2D760B02BCF50C79645B99588D5**



Processo: 228958/2021 - INCMCI 1456755/2021

Fase Atual: DAR PROVIDENCIA

Ação Realizada: SEGUIR

Próxima Fase: DAR PROVIDENCIA

De: SEMGOV - GERÊNCIA DE ATENDIMENTO

Para: CAMARA MUNICIPAL DE CACHOEIRO DE ITAPEMIRIM

RESPOSTA N° 2405/2021

Exmº. Sr.

BRÁS ZAGOTTO

Presidente da Câmara Municipal

Senhor Presidente,

Encaminho os autos a essa Douta Casa de Leis, contendo resposta à indicação nº 4360/21, de iniciativa do Vereador Leonardo Cleiton Camargo.

Após ciência, favor devolver o presente processo digital a este setor, para que possamos proceder o devido arquivamento.

Cachoeiro de Itapemirim-ES, 30 de setembro de 2021.

ANDRESSA COLOMBIANO LOUZADA
ASSESSOR EXECUTIVO I - Mat. 70566204

Tramitado por, NEIDE APARECIDA PASTRO FIORIO, Mat. 16501



PROTOCOLO DE ASSINATURA(S)

O documento acima foi assinado eletronicamente e pode ser acessado no endereço <https://processos.cachoeiro.es.gov.br/autenticidade> utilizando o identificador 39003300380039003600360034003A005400

Assinado eletronicamente por **ANDRESSA COLOMBIANO LOUZADA** em 30/09/2021 17:42

Checksum: **0871501C82DC19C0AB920A984D7F2DC9CC1BACEA453E2822539EAB9AE1F76D23**



Autenticar documento em <https://processos.cachoeiro.es.gov.br/autenticidade> com o identificador 39003300380039003600360034003A005400, Documento assinado digitalmente conforme MP n° 2.200-2/2001, que institui a Infra-estrutura de Chaves Públicas Brasileira - ICP - Brasil.

