



N.º do Processo	Nº do Protocolo	Data do Protocolo	Data de Elaboração
42129/2022	41969/2022	13/07/2022 11:33:46	13/07/2022 11:33:45

Tipo

INDICAÇÃO DA CÂMARA

Número

2916/2022

Principal/Acessório

Principal

Autoria:

CAMARA MUNICIPAL DE CACHOEIRO DE ITAPEMIRIM

Ementa:

OF/CM/Nº 44/2022 - ENCAMINHA INDICAÇÃO DE Nº 2872/2022, DE INICIATIVA DO VEREADOR ALEXANDRE VALDO MAITAN, INDICA QUE SEJA REALIZADO ESTUDO DE VIABILIDADE PARA INSTALAÇÃO DE UMA FAIXA ELEVADA, NA RODOVIA GUMERCINDO MOURA NUNES, PRÓXIMO AO SUPERMERCADO POLONINI, BAIRRO ALTO NOVO PARQUE.





Indicação n° ____/2022

**EXCELENTÍSSIMO SENHOR PRESIDENTE DA CÂMARA MUNICIPAL DE
CACHOEIRO DE ITAPEMIRIM-ES**

O Vereador infra-assinado, partido UNIÃO BRASIL, na forma do artigo 114, VII do Regimento Interno desta Casa, **INDICA** ao **EXCELENTÍSSIMO SENHOR PREFEITO MUNICIPAL**, por meio da **Secretaria Municipal de Urbanismo, Mobilidade e Cidade Inteligente (SEMURB)**, no sentido de que seja realizado estudo de viabilidade para instalação de uma faixa elevada, na Rodovia Gumercindo Moura Nunes, próximo ao supermercado Polonini, bairro Alto Novo Parque, nesta cidade.

JUSTIFICATIVA

A construção de faixa elevada se faz necessária, visto que em muito contribuirá no sentido de reduzir a velocidade dos veículos que trafegam naquele local, além de sinalizar a via, por se tratar de um local de intenso tráfego de pedestres.

Dessa forma a faixa elevada passa a ser um instrumento de segurança para transeuntes e motoristas que utilizam a via para sua mobilidade.

Cachoeiro de Itapemirim, 27 de junho de 2022.

ALEXANDRE VALDO MAITAN
VEREADOR UNIÃO BRASIL

“Feliz a Nação cujo Deus é o Senhor”





Cachoeiro de Itapemirim/ES, 12 de julho de 2022.

OF/CM/Nº 44/2022.

Ilm^a. Sra.

LILIAN SIQUEIRA DA COSTA SCHMIDT
Secretária Municipal de Governo e Planejamento Estratégico
PMCI

Senhora Secretária,

Encaminhamos a Vossa S^a. para as providências cabíveis, as **Indicações de N^os. 2862, 2863, 2864, 2865, 2866, 2867, 2868, 2869, 2870, 2871, 2872, 2873, 2874, 2875, 2876, 2877, 2878, 2879, 2880, 2881, 2882, 2883, 2884, 2885, 2886, 2887, 2888, 2889, 2890, 2891, 2892, 2893, 2894, 2895, 2896, 2897, 2898, 2899, 2900, 2901, 2902, 2903, 2904, 2905, 2906, 2907, 2908, 2909, 2910, 2911, 2912, 2914, 2915, 2916, 2917, 2918, 2919, 2920, 2921, 2922, 2923, 2924, 2925, 2926, 2927, 2928, 2929, 2930, 2931, 2932, 2933, 2934, 2935, 2936, 2937, 2938, 2939, 2940, 2941, 2942, 2943, 2944, 2945, 2946, 2947, 2948, 2949/2022**, de iniciativa de **vários Edis desta Casa Leis**, lidos no Plenário deste Legislativo Municipal, na Sessão Ordinária do dia 05 de julho de 2022.

Atenciosamente,

BRÁS ZAGOTTO
Vereador - Presidente

“Feliz a Nação cujo Deus é o Senhor”



Processo: 42129/2022 - INCMCI 2916/2022

Fase Atual: PROTOCOLO AUTOMÁTICO

Ação Realizada: Seguir

Próxima Fase: DAR PROVIDENCIA - SEMGOV

De: Protocolo Automático

Para: SEMGOV - GERÊNCIA DE ATENDIMENTO

Processo protocolado.

Cachoeiro de Itapemirim-ES, 13 de julho de 2022.

**Protocolo Automático
- Mat.**

Tramitado por , Mat.



Processo: 42129/2022 - INCMCI 2916/2022

Fase Atual: DAR PROVIDENCIA

Ação Realizada: Seguir

Próxima Fase: DAR PROVIDENCIA

De: SEMURB - ASSESSOR EXECUTIVO I

Para: SEMURB - GERÊNCIA ADJUNTA DE MOBILIDADE URBANA

Para análise e manifestações.

Cachoeiro de Itapemirim-ES, 27 de outubro de 2022.

LUIZ FELIPE IMENES DE MENDONCA
COORDENADOR EXECUTIVO EM PLANEJAMENTO E CONTROLE URBANO - Mat.
70840301

Tramitado por, LUIZ FELIPE IMENES DE MENDONCA, Mat. 70840301



PROTOCOLO DE ASSINATURA(S)

O documento acima foi assinado eletronicamente e pode ser acessado no endereço <https://processos.cachoeiro.es.gov.br/autenticidade> utilizando o identificador 39003800360032003300350032003A005400

Assinado eletronicamente por **LUIZ FELIPE IMENES DE MENDONCA** em 27/10/2022 15:37
Checksum: **4D4CBADF10CC27054F5934CCA75B3A2470077F904303392EAF1A399990E1E156**



Processo: 42129/2022 - INCMCI 2916/2022

Fase Atual: DAR PROVIDÊNCIA

Ação Realizada: Seguir

Próxima Fase: DAR PROVIDÊNCIA

De: SEMURB - GERÊNCIA ADJUNTA DE MOBILIDADE URBANA

Para: SEMURB - COORDENADORIA EXECUTIVA DE DESENVOLVIMENTO DA CIDADE

Diante da reestruturação administrativa comunicada pessoalmente a esta serventia pelo Secretário Alexandro da Vitória em 31/05/2023 que, resumidamente, implicará na transferência do setor de mobilidade urbana desta SEMURB à SEMO a partir do dia 05/06/2023 (próxima segunda-feira), procedemos a devolução da presente solicitação que, apesar de todos os esforços, até a presente data, encontrava-se aguardando a disponibilização de veículo e combustível, necessários à realização da visita técnica "in loco", indispensável à análise do pleito apresentado.

Nesta oportunidade, a fim de otimizar os vossos controles, encaminhamos (anexa) planilha com a relação de todos os processos administrativos relacionados a indicações da Câmara Municipal que não puderam ser avaliados pelos motivos expostos.

Sendo assim, uma vez mais, aproveitamos a oportunidade para nos colocar à disposição.

Atenciosamente;

Cachoeiro de Itapemirim-ES, 2 de junho de 2023.

KLEBER TADEU MASSENA PAIVA
GERENTE ADJUNTO DE MOBILIDADE URBANA - Mat. 29418

Tramitado por, GABRIEL ALVES DIAS, Mat. 71012602



PROTOCOLO DE ASSINATURA(S)

O documento acima foi assinado eletronicamente e pode ser acessado no endereço <https://processos.cachoeiro.es.gov.br/autenticidade> utilizando o identificador 310030003000390033003000380036003A005400

Assinado eletronicamente por **KLEBER TADEU MASSENA PAIVA** em 02/06/2023 10:59

Checksum: **556B7B37F1E53C15E7F119D8069DA719C9EDD54A5C5D8C09F3E8985C574EB273**



CENTRO			
Nº processo	Assunto	Rua	Vereador
62065/2022	Reaviamento da faixa de pedestre	Lourival Sales Centro	Osmar Francisco
51826/2022	Recolocação do semáforo de pedestre	Praça Jerônimo Monteiro, em frente aos correios	Alexandre Valdo Maitan
8637/2022	Duas vagas de estacionamento	Dr. José Paes Barreto	Osmar Francisco
11929/2022	Instalação de quebra-molas	Coronel Francisco Braga	Osmar Francisco
7826/2022	Construção de quebra-molas	Coronel Francisco de Braga	Paulo Grola
11695/2023	Revitalização da sinalização de trânsito	25 de Março	Osmar Francisco
11569/2023	Pintura da faixa de pedestres	Cel. Guardiã, próximo ao Hospital Infantil Francisco de Assis	Alexandre Valdo Maitan
9900/2023	Revitalização da sinalização de trânsito	Costa Pereira (em frente a igreja Catedral de São Pedro)	Osmar Francisco
10083/2023	Revitalização da sinalização de trânsito	Costa Pereira (em frente ao Banco do Brasil)	Osmar Francisco
10248/2023	Revitalização da sinalização de trânsito	Av. Beira Rio (em frente a Praça de Fátima)	Osmar Francisco
10249/2023	Revitalização da sinalização de trânsito	Av. Beira Rio (perto da River's Grill)	Osmar Francisco
10217/2023	Revitalização da sinalização de trânsito	Barão de Itapemirim	Osmar Francisco
10216/2023	Revitalização da sinalização de trânsito	Costa Pereira	Osmar Francisco



Planilha1

9713/2023	Revitalização da sinalização de trânsito	Rua 25 de março	Osmar Francisco
9232/2023	Revitalização da sinalização de trânsito	Rua 25 de março	Osmar Francisco
30652/2022	Instalação de um temporizador próximo ao sinal de trânsito	Praça Jerônimo Monteiro, em frente aos correios	Alexandre Andreza Macedo
31822/2022	Pintura da sinalização viária, com colocação de tartarugas para dividir as pistas	Rua Coronel Francisco Braga com linha vermelha (próximo a praça da escultura Roberto Carlos) com as ruas Reinaldo Machado, João de Deus Madureira, entrada da ponte de ferro e Capitão Deslandes	Marcelo Fávero De Oliveira
13627/2023	Revitalização da Sinalização	Rua 25 de Março	Osmar Francisco
13634/2023	Sinalização de Trânsito	Rua Siqueira Lima Perto da Galeria Los Neto)	Osmar Francisco
7826/2022	CONSTRUÇÃO DE QUEBRA-MOLAS	RUA CORONEL FRANCISCO	PAULO GROLA
AEROPORTO			
38742/2022	Instalação de placas	Rua Fioravante Cypriano, conhecida como rodovia do gavião	Marcelo Fávero De Oliveira
35438/2022	Revitalização as sinalizações de trânsito	Av Frederico Augusto Coser	Osmar Francisco
42324/2022	Colocação de placas de sinalização	Rua Humberto Tirello, em frente aos nº28 e 30	Evandro Miranda
58063/2022	Implantação de abrigo para usuários de ônibus	Loteamento pôr do sol	Paulo Sérgio De Almeida
21457/2022	Implantação de abrigo para usuários de ônibus	Loteamento pôr do sol	Paulo Sérgio De Almeida
20065/2022	Sinalização na pista	Exposição	Adriano Pereira Verediano



Planilha1

51818/2022	Viabilidade técnica para instalação de redutores de velocidade	Agostinho segundo Tirello	Paulo Sérgio De Almeida
61372/2022	Construção de quebra-molas	Av. presidente getúlio vargas	José Carlos Corrêa Cardoso Júnior
61373/2022	Construção de quebra-molas	Av. presidente getúlio vargas	José Carlos Corrêa Cardoso Júnior
BOA VISTA			
9750/2023	Construção de quebra-molas e instalação de uma faixa para travessia de pedestres	Rodovia fued nemer, próximo a parada de ônibus	Brás Zagotto
MARBRASA			
62196/2022	Viabilize a retirada de placa indicativa quebrada e instale uma nova	Trevo que da acesso ao bairro marbrasa e aeropoto	Arildo Tomaz Bucker
7417/2022	Instalação de ponto de ônibus com tapagem	José firmino pereira	Allan Albert Lourenço Ferreira
11063/2022	Instalação de abrigo de ponto de ônibus	Firmino josé pereira	Ely Scarpini
16830/2022	Instalação de um redutor de velocidade	Firmino josé pereira (em frente a entrada do portão da igreja maranata), no bairro marbrasa.	ELY ESCARPINI
40170/2022	Instalação de quebra mola	Aldeir almeida, cep 29313-661 bairro: marbrasa	Allan Albert Lourenço Ferreira
ALTO AMARELO/AMARELO			
11949/2022	Instalação de ponto de ônibus com tapagem	Ponto final do bairro alto amarelo	Ely Scarpini
11936/2022	Instalação de um redutor de velocidade	Emília mendes de oliveira	Ely Scarpini
11953/2022	Instalação de um quebra-molas	Idália rocha cordeiro	Evandro Miranda
37387/2022	Instalação de um redutor de velocidade	Rua das palmeiras	Ary Corrêa
10207/2023	Recolocação da faixa de Pedestre	Rua Jerônimo Ribeiro	Osmar Francisco



15398/2023	serviço de sinalização vertical com "faixa de pedestres	Rua Jeronimo Ribeiro	JÚNIOR CORRÊA
15397/2023	serviço de sinalização vertical com "faixa de pedestres	Rua Jeronimo Ribeiro, em frente a padaria "Salpic	JÚNIOR CORRÊA
VILA RICA			
11536/2023	Revitalização da sinalização de trânsito	Gen. Ozires de almeida freitas	Osmar Francisco
10252/2023	Revitalização da sinalização de trânsito	Av. Nossa sra. Da consolação	Osmar Francisco
56239/2022	Viabilize a construção de um quebra-molas	Elizário corte imperial	Paulo Grola
AQUIDABÃ			
7698/2022	Abertura de rua	Ao fundo do posto de gasolina da ilha da luz	Allan Albert Lourenço Ferreira
38885/2022	Pintura da faixa de pedestres	Av. bolívar de abreu	Alexandre Valdo Maitan
52822/2022	Pintura da faixa de pedestres	Av. josé rosa machado	Alexandre Valdo Maitan
63205/2022	Instalação de um redutor de velocidade	Samuel levi, antes da ponte que dá acesso à ponte da ilha	Ary Corrêa
24748/2022	Instalação de um redutor de velocidade	Samuel levi nº35	Adriano Pereira Verediano
18350/2022	Implementação de quebra-molas	Samuel levi (em frente ao nº 30)	Allan Albert Lourenço Ferreira
67229/2022	Instalação de um redutor de velocidade	Samuel levi – nº 67	Allan Albert Lourenço Ferreira
11672/2023	Afixação de placa de sinalização	Liga a av. beira rio à rua samuel levy	Paulo Sérgio De Almeida
13632/2023	Recolocação da faixa de Pedestre	Av. Bolívar de Abreu	Osmar Francisco
15396/2023	Sinalização vertical com "faixa de pedestres	Avenida bolívar de abreu, em frente ao supermercado folha verde	José Carlos Corrêa Cardoso Júnior
24275/2023	Recolocação da Faixa de Pedestre	Av. Bolívar de Abreu	Osmar Francisco (Chupeta)
MONTE CRISTO			
59804/2022	Construção de uma faixa elevada	Godofredo adiverci, nº 184, em frente ao bar do regis	Brás Zagotto
11860/2023	Instalação de um redutor de velocidade	Em frente a creche celi santos	Marcelo Fávero De Oliveira



Planilha1

11642/2023	Construção de quebra-molas	Godofredo adiverci, nº 184	Brás Zagotto
RUI PINTO BANDEIRA			
226549/2021	Serviço de manutenção dos pontos de ônibus	Rui pinto bandeira	José Carlos Cardoso Corrêa Júnior
38503/2022	Pintura da faixa elevada	Rodovia ricardo barbieri	Alexandre Valdo Maitan
VILLAGE DA LUZ			
68711/2022	Viabilizem a instalação de um ponto de ônibus	José rosa machado	Allan Albert Lourenço Ferreira
67832/2022	Faixa de pedestre	Lauro lemos, em frente a escola maria stael de medeiros.	Rodrigo Sandi
62947/2022	Pintura da faixa de pedestres	Lauro lemos, nº60	Alexandre Valdo Maitan
13981/2022	Pintura em faixa de pedestres	Corinto barbosa lima	Paulo Sérgio De Almeida
37905/2022	Instalação de redutor de velocidade	Av. Justiniano da silva júnior	Paulo Sérgio De Almeida
9527/2023	Instalação de uma faixa para travessia de pedestres	Rua Miguel Fernandes	Brás Zagotto
JARDIM ITAPEMIRIM			
229745/2021	Serviço de construção de faixas elevadas e placa de	Rua José Barbosa,	Evandro Miranda
21458/2022	Serviço de sinalização vertical/horizontal e implantação de lombada transversal	João Antônio Vasques	Paulo Sérgio De Almeida
61371/2022	Construção de "quebra-molas"	Godofredo Adversi	José Carlos Corrêa Cardoso Júnior
CORONEL BORGES			



Planilha1

74576/2022	Instalação de abrigo de ônibus	Av. Almilcar figliuzze, no ponto de ônibus em frente a padaria super pão	Diogo Pereira Lube
19988/2022	Instalação de lombada transversal	Amílcar figliuzi, em frente a quadra esportiva da escola olga dias	Paulo Sérgio De Almeida
SÃO LUIZ GONZAGA			
24791/2022	Rampa de acesso, para cadeirantes, junto a unidade básica de saúde juracy mendes glória	Afonso pena	Allan Albert Lourenço Ferreira
19688/2023	Instalação de quebra mola	Nelson dessaune, n19	Adriano Pereira Verediano
IBITQUARA			
62087/2022	Serviço de pintura de faixa de pedestres	Albano caetano gonçalves	José Carlos Corrêa Cardoso Júnior
32529/2022	Revitalização da faixa de pedestre	Dr ubaldo c. Caetano	Osmar Francisco
48261/2022	Pintura da sinalização viária	Toda extensão da rua ubaldo caetano	Marcelo Fávero De Oliveira
71703/2022	Serviço de realocação placa de sinalização	José rabelo	Adriano Pereira Verediano
77556/2022	Instalação de placas de sinalização	Av. pinheiro júnior	Allan Albert Lourenço Ferreira
51938/2022	Serviço quebra-molas	Siqueira campos nº58	Adriano Pereira Verediano
62624/2022	Viabilize obra com urgência do quebra molas	Av. Dr. Ubaldo c. Gonçalves nº191	Sandro Dellabella Ferreira
ALTO/NOVO PARQUE			
65517/2022	Construção de um ponto de ônibus	Ao lado do supermercado polonini (antigo posto fiscal)	Paulo Grola
38886/2022	Pintura da faixa de pedestres	Edmundo ramos, nº 286	Alexandre Valdo Maitan
35437/2022	Revitalização das sinalizações de trânsito	Edmundo ramos, nº 286	Osmar Francisco
35436/2022	Revitalização das faixas de pedestres	Av carlos lindenberg	Osmar Francisco



Planilha1

40171/2022	Pintura da faixa de pedestres	Av. José Rosa Machado, nº 245	Alexandre Valdo Maitan
42129/2022	Estudo de viabilidade para instalação de uma faixa elevada	Rodovia Gumercindo Moura Nunes, próximo ao supermercado Polonini	Alexandre Valdo Maitan
22530/2022	Serviço de identificação (instalação de placa)	Escadaria Edson Souza de Novaes	Paulo Grola
19678/2022	Elaboração de um projeto para instalação de um ponto de ônibus	Av: José Rosa Machado	Paulo Grola, Allan Albert Lourenço Ferreira, E Leonardo Pinheiro Dutra
27098/2022	Instalação de uma faixa elevada	José Rosa Machado	Alexandre Valdo Maitan
13328/2022	Construção de um quebra-molas	Av. Carlos Lindenberg, nas proximidades do imóvel de nº 96	Brás Zagotto
9691/2023	Revitalização da Sinalização de Trânsito	Av. Carly Levy Ramos	Osmar Francisco
13631/2023	Revitalização da Sinalização	Rua José Rosa Machado	Osmar Francisco
13630/2023	Av. Carly Levy Ramos,	Av. Carly Levy Ramos,	Osmar Francisco
15394/2023	Construção de um ponto de ônibus	Av. Gumercindo Moura Nunes, em frente ao centro de formação de condutores Novo Park	Paulo Grola
MARIA ORTIZ			
10265/2023	Revitalização da sinalização de trânsito	Jacobe de Almeida Miranda	Osmar Francisco
ALTO/ZUMBI			
59798/2022	Marcação de rua para estacionamento	Cariacica, do nº 01 ao 39,	Ely Escarpini
50550/2022	Instalação de um redutor de velocidade	Jordão Passamai, nº66	Ely Escarpini
67833/2022	Quebra-molas	Roberto Carlos Vieira, em frente a quadra da escola.	Rodrigo Sandi
34297/2022	Viabilize o serviço de quebra- molas	Valdemir Simões, bairro Alto Eucalipto	Adriano Pereira Verediano
15437/2023	Instalação de um redutor de velocidade	Rua Zilda Bravim Ferreira	Rodrigo Sandi



SANTO ANTÔNIO			
56515/2022	Estudo de viabilidade para reconstrução de quebra-molas	Samuel duarte, em frente ao bar stragalar	Alexandre Valdo Maitan
MONTE BELO			
30673/2022	Viabilize o serviço de uma sinalização e nova pintura do quebra-molas	Armando reis athayde, próximo ao número 45	Evandro Miranda
37388/2022	Viabilize a instalação de um redutor de velocidade	Júlio cezar santos	Ary Corrêa
BNH/CIMA			
15071/2022	Serviço de pintura em faixa de pedestres	Francisco maria ferreira/bnh de cima	Paulo Sérgio De Almeida
28232/2022	Serviço de pintura da faixa de pedestres	Francisco maria ferreira/bnh de cima	Paulo Sérgio De Almeida
59928/2022	Viabilização da construção de "quebra-molas"	Rua 06	José Carlos Corrêa Cardoso Júnior
48290/2022	Instalação de um redutor de velocidade, faixa elevada, quebra-molas ou semáforo,	Rodovia engenheiro fabiano vivacqua, br 482	Allan Albert Lourenço Ferreira
CAIÇARA			
35605/2022	Viabilize sinalização adequada, na obra de duplicação da via	Av. Jones dos santos neves	Leonardo Camargo
11534/2023	Revitalização da sinalização de trânsito	Av. Jones dos santos neves	Osmar Francisco
RUBEM BRAGA			
14780/2022	Construção de uma escadaria	Interliga a rua francisco lemos a rua raimundo de andrade	Allan Albert Lourenço Ferreira
47619/2022	Viabilize 1(um) quebra-molas	Av. Carlos lindenberg, bairro ruben braga prox. 104	Ary Corrêa
NOVA BRASÍLIA			
12706/2022	Afixação de abrigo para usuários de ônibus	Av. Aristides campos	Paulo Sérgio De Almeida
32532/2022	Revitalizar a pintura da faixa de pedestre	Etelvina vivacqua	Osmar Francisco



30682/2022	Reativamento de faixa de pedestre	Etelvina vivacqua	Osmar Francisco
JARDIM AMÉRICA			
41307/2022	Construção de 01 abrigo de ponto de ônibus	Jardim américa	Alexandre Andreza Macedo
11671/2023	Pintura em faixas de pedestres de vários pontos	Av. José félix cheim (linha vermelha)	Paulo Sérgio De Almeida
13208/2023	Pintura da faixa de pedestres	Av. José félix cheim	Osmar Francisco
23359/2023	Instalação de faixa elevada	Av. José félix cheim , na altura da casa das painelas.	Paulo Sérgio De Almeida
23357/2023	Instalação de faixa elevada	Av. José félix cheim, perto do nº671	Paulo Sérgio De Almeida
ITAOCA PEDRA/ALTO MOLEDO			
71259/2022	Abrigo no ponto de ônibus	Deoclécio cossi	Arildo Tomaz Bucker
71262/2022	Remarcação das faixas de pedestres	Ruas de itaoca pedra	Arildo Tomaz Bucker
59933/2022	Construção de um abrigo para parada de ônibus	Comunidade de valão de areia	Arildo Tomaz Bucker
13207/2022	Acender as faixas de pedestres	Ruas de itaoca pedra	Arildo Tomaz Bucker
13209/2022	Placas de sinalização para parada de ônibus	Todos os pontos do distrito de itaoca pedra	Arildo Tomaz Bucker
37965/2022	Instalação de uma faixa de pedestres	Braz vivacqua, referencia em frente ao supermercado cereais calegario	Arildo Tomaz Bucker
37966/2022	Remarcação das faixas de pedestres	Ruas de itaoca pedra	Arildo Tomaz Bucker
28075/2022	Instalação de lombadas	Pedro Vivacqua	Arildo Tomaz Bucker
51951/2022	Remarcação das faixas de pedestres	Ruas de itaoca pedra	Arildo Tomaz Bucker
65511/2022	Identificação das ruas de itaoca pedra	Itaoca pedra	Arildo Tomaz Bucker
25054/2022	Serviço de construção de quebra-molas	Roque pascoal, campo do ipiranga	Leonardo Claiton Camargo
39126/2022	Instalação de quebra-molas	Roque pascoal	Alexandre Andreza Macedo



Planilha1

59803/2022	Serviço de implantação de lombada (quebra-molas)	Roque pascoal, salgadinho	Ely Escarpini
14138/2022	INSTALAÇÃO DE 01 QUEBRA MOLAS	RUA AYDES BASTOS, EM FRENTE A IGREJA ASSEMBLEIA DE DEUS	ARILDO TOMAZ BUCKER
48273/2022	Instalação de 01 quebra-molas	Sebastião Vieira Da Silva No Distrito De Itaoca Pedra	Alexandre Andreza Macedo
ARARIGUABA			
210613/2021	Pintura de Ciclofaixa	Av. Newton Braga	Paulo Sérgio de Almeida
BAIMINAS			
10070/2023	Revitalização da Sinalização de Trânsito (Perto do Sacolão da Fartura).	Rua Dr. Deolindo	Osmar Francisco
23325/2023	Quebra molas	José Bonifácio	Adriano Pereira Verediano
SUMARÉ			
249569/2021	Estudo de mão única	Raul Sampaio Cocco	Sandro Dellabella
30757/2022	Serviço de retoque de pintura na faixa de pedestre em frente ao HIFA	Em frente ao HIFA hospital infantil Francisco de Assis	Sandro Dellabella Ferreira
NOSSA SENHORA APARECIDA			
51962/2022	Realização de uma lombada (quebra molas)	Dr. Ubaldo caetano gonçalves	Osmar Francisco
SANTA HELENA			
42296/2022	Pintura de faixa de pedestres	Rua Bibiana (em frente ao Supermercado Peterle)	Paulo Sérgio de Almeida
INDEPENDENCIA			
30949/2022	Instalação de um redutor de velocidade	Rua moreira antes da rotatória no sentido Coronel Borges x Centro próximo da (SEMDEC	Sandro Dellabella Ferreira



11698/2023	Revitalização da Sinalização de Trânsito	Rua Moreira, (Em frente a Faculdade Multivix).	Osmar Francisco
11697/2023	Revitalização da Sinalização de Trânsito	na Rua Moreira, (Em frente a Padaria Top).	Osmar Francisco
11696/2023	Revitalização da Sinalização de Trânsito	Av. Monte Castelo, (Em frente a Drogaria Cristo Rei).	Osmar Francisco
62627/2022	Quebra molas	AV. DR. Ubaldo C. Gonçalves N°339	Sandro Dellabella Ferreira
13223/2023	Recolocação da Faixa de Pedestre	Rua Costa Pereira	Osmar Francisco
13226/2023	Revitalização as sinalizações de trânsito	Rua moreira	Osmar Francisco
CORAMARA/ TEIXEIRA LEITE			
74575/2022	Instalação de abrigo de ônibus	Av. Mauro Miranda Madureira, no ponto de ônibus em frente a EMEB "Prof. Elísio Cortes Imperial	Diogo Pereira Lube
65125/2022	Instalação de um redutor de velocidade, faixa elevada ou quebra-molas	Rua Miguel Dias Jaques	Allan albert lourenço ferreira
28057/2022	Implantação de Lombada (quebra-molas)	Rua José Amaral, n°92	Ely Escarpini
19662/2022	construção de um quebra-molas	Guido Carletti, nas proximidades do imóvel de n° 57	Brás Zagotto
63655/2022	instalação de um ponto de ônibus	Av. Mauro Miranda Madureira, em frente ao Universo Agropet	Marcelinho Fávero
63224/2022	Realize melhorias da pintura da sinalização viária	Av. Mauro Miranda Madureira, próximo ao n° 1564	Marcelinho Fávero
75263/2022	Viabilize a instalação de um ponto de ônibus	Av.Jorge Simão , PRÓXIMO A EMEB PROFº DAVID ALBERTO LÓS	Marcelinho Fávero
32587/2022	Instalação de um redutor de velocidade em frente ao n° 208	Em frente ao n° 208, na Av. Francisco Cabral da Fonseca	Marcelinho Fávero



Planilha1

32544/2022	Instalação de uma FAIXA ELEVADA PARA PEDESTRES	Av. Mauro Miranda Madureira, em frente a empresa CEMA	Marcelinho Fávero
53101/2022	Um quebra-molas	Rua Clementina de Jesus	Osmar Francisco
50567/2022	Construção de um quebra-molas	Rua Santo Francisco Cypriano, nas proximidades do imóvel de nº 47,	Brás Zagotto
11575/2023	Implantação de redutor de velocidade (quebra-molas	Rua Santo Francisco Cipriano	Paulo Sérgio de Almeida
15438/2023	Instalação de um redutor de velocidade	Rodovia mauro miranda madureira, próximo da vidraçaria alemonge	Rodrigo Sandi
PARAISO			
55207/2022	Um quebra-molas	Pedro Rizo, (em frente ao número 10	Evandro miranda (vandinho da padaria)
59795/2022	Serviço de instalação de um abrigo de ônibus	Paulino Martins dos Santos	Evandro Miranda (Vandinho da Padaria)
43698/2022	Instalação de redutor de velocidade e Pintura de faixa de pedestres	Rua Paulino Martins dos Santo	Paulo Sérgio de Almeida
30674/2022	Sinalização de faixa de pedestre	Rua João Sasso, próximo ao número 104	Evandro Miranda (Vandinho da Padaria)
12329/2022	Transferido o ponto final do ônibus, para rua ao lado da Pracinha	Rua Edmundo Santos	Osmar Francisco
13048/2023	Pintura das faixas próximo ao número 106, no cruzamento entre a padaria e a drogaria	Rua euclides da cunha	Evandro miranda
NOSSA SENHORA DA GLORIA			
74574/2022	Viabilize a instalação de abrigo de ônibus	Rua Lacerda de Águiar,	Diogo Pereira Lube
IBC			



Planilha1

12695/2022	Ampliação do ponto de ônibus	Rua Jones dos Santos Neves, em frente a loja Irmãos Fontoura, próximo ao trevo do IBC	Paulo Grola
11671/2023	Faixas de pedestres de vários pontos	Av. José Félix Cheim (Linha Vermelha), no trecho que compreende os bairros São Francisco de Assis, Jardim América e IBC, especialmente aquelas que facilitam a travessia de estudantes, como: nas proximidades do Tonny Lanches (antigo Paulinho Lanches), Casa das Panelas e Cemitério Parque.	Paulo Sérgio de Almeida
48661/2022	Instalação de um redutor de velocidade	Av. Jones dos Santos Neves – próximo à saída do IBC com entrada na Avenida Jones dos Santos Neves	Allan Albert Lourenço Ferreira E Paulo Sérgio De Almeida
1642/2023	redutores de velocidade	Rua Clementina Sartório	PAULO SÉRGIO DE ALMEIDA
PARQUE LARANJEIRAS			
14780/2022	Via de acesso ao bairro parque laranjeiras(retorno) próximo a loja casa das tintas.	Av. José Félix Chiem (Linha Vermelha) para a Av. Jones dos Santos Neves	Allan albert lourenço ferreira
9901/2023	Revitalização da Sinalização de Trânsito	Av. Jones dos Santos Neves, Bairro Parque das Laranjeiras (Em frente ao Buzato Material de Construção).	Osmar Francisco
SÃO LUCAS			



Planilha1

73477/2022	Construção de calçada cidadã (ou passeio público simples) às margens direita e esquerda	Av. Leopoldina Smarzaró e Rua Aryo Sardenberg, no trecho entre as empresas Rodoclara e Fixe Etiqueta	Paulo Sérgio de Almeida
73478/2022	Construção de calçada cidadã (ou passeio público simples) às margens direita e esquerda	Av. Leopoldina Smarzaró e Rua Aryo Sardenberg, no trecho entre as empresas Rodoclara e Fixe Etiquetas	Paulo Sérgio de Almeida
35605/2022	Sinalização adequada, na obra de duplicação da via	Av. Jones dos Santos Neves, nas proximidades da entrada do bairro Caiçara – Perim Center	Léo Camargo
52821/2022	Instalação de quebra-molas,	Av. Leopoldina Smarzaró, nº294, próximo a Rodoclara	Alexandre Valdo Maitan
CORREGO DOS MONOS			
59927/2022	Construção de dois pontos de ônibus	Na localidade de bebedouro, um em frente à igreja católica são joão batista e o outro no ponto final do ônibus, no distrito de córrego dos monos,	Paulo Grola
55937/2022	Estudo de viabilidade técnica para a implantação de redutor de velocidade, faixa de pedestres e sinalização horizontal	Via em frente a EMEB “Amélia Toledo do Rosário	Paulo Sérgio de Almeida
CONDURU			
23661/2022	Construção de três abrigos de ponto de ônibus	Distrito de Conduru	Alexandre Valdo Maitan
23658/2022	Construção de dois abrigos de ponto de ônibus	KM 09 no Distrito de Conduru	Alexandre Valdo Maitan
23660/2022	Construção de um abrigo de ponto de ônibus	Entrada da Usina São Miguel, no Distrito de Conduru	Alexandre Valdo Maitan
9515/2023	Viabilize a instalação de um abrigo de ônibus	Entrada do km09, distrito de Conduru	Arildo Tomaz Bucker



Planilha1

9750/2023	Construção de quebra-molas e instalação de uma faixa para travessia de pedestres	Rodovia Fued Nemer, próximo a parada de ônibus, nas proximidades do Bairro Boa Vista, Distrito de Conduru	Brás Zagotto
COUTINHO			
18336/2022	Viabilize troca do abrigo no ponto de ônibus em frente a borracharia.	Coutinho	Arildo Tomaz Bucker
59934/50929/2022	Construção de 01 abrigo de ponto de ônibus, frente ao restaurante castro.	Trevo de Itaoca Pedra sentido Castelo.	Alexandre De Itaoca
ALTO MOLEDO			
14138/2022	Instalação de 01 quebra-molas	Aydes Bastos, em frente a igreja assembleia de Deus, na localidade de Alto Moledo,	Arildo Tomaz Bucker
ARISTIDES CAMPOS			
64601/2022	Revitalizado a faixa de pedestre	Rua Aristides campos	Osmar Francisco
RECANTO			
9003/2022	Vagas de estacionamento especial para deficientes e cadeirantes	Rua João de Deus Madureira	Ary Corrêa
30609/2022	Troca de placa	Escadaria laura moreira bra (lady laura) – ao lado da casa do roberto carlos	Osmar Francisco
31822/2022	Pintura da sinalização viária, com colocação de tartarugas para dividir as pistas	Rua coronel francisco braga com linha vermelha (próximo a praça da escultura roberto carlos) com as ruas reinaldo machado, joão de deus madureira, entrada da ponte de ferro e capitão deslandes	Marcelo Fávero De Oliveira
PACOTUBA			



38517/2022	Placas indicativas de localização	Distrito de Pacotuba	Osmar Francisco
ALTO UNIÃO			
59462/2022	Instalação de dois redutores de velocidade, faixas elevadas ou quebra-molas	Rua Elói Martins Pereira (próximo ao número 77)	Allan Albert Lourenço Ferreira
52132/2022	2(DOIS) redutores de velocidade	Rua José Olímpio Gomes	Ary Corrêa
54897/2022	Instalação de dois redutores de velocidade	Rua Eloy Martins Pereira	Allan Albert Lourenço Ferreir
SOTURNO			
215879/2021	instalação de um redutor de velocidade do tipo ondulação	Rua Custódio Moulais	Léo Cabeça
62064/2022	Construção de três pontos de ônibus	UM na Rua: Olindo Cardozo (Salgadinho) em frente ao Material de construção JOSÉ LUIZ CARDOZO, outro na Rua: Fioravante Silotti (SAMBRA no centro) e o outro na Rua: Elziro Ribeiro Moulais, em frente a Comunidade Moulais.	Paulo Grola
24762/2022	Revitalização das faixas de pedestres localizadas na Sambra		Léo Cabeça
24764/2022	Revitalização das faixas de pedestres	Vargem Grande de Soturno	Leonardo Pinheiro Dutra
43383/2022	Instalação de um redutor de velocidade do tipo ondulação	Ângelo bazoni, localidade de canto feliz	Leonardo Pinheiro Dutra
10082/2023	Estudo técnico do trânsito	Praça José Lunz, e ruas Elziro Ribeiro Moulais, Custódio Moulais e Ângelo Bazoni, mais especificamente na área	Paulo Grola
NOVO PARQUE			
35436/2022	Revitalizado as faixas de pedestre e toda sinalização	Av Carlos Lindenberg, do bairro Rubem Braga e Novo Parque.	Osmar Francisco



35437/2022	REVITALIZADO AS SINALIZAÇÕES DE TRÂNSITO	RUA EDMUNDO RAMOS	
SANTA CECILIA			
74573/2022	Instalação de abrigo de ônibus	Rua Cabo Taveira, no ponto final	Diogo Pereira Lube
35050/2022	Serviço de instalação de quebra-molas	Na rua cb taveira em frente a escola Santa Cecilia	Sandro Dellabella Ferreira
AMARAL			
48284/2022	Serviço de quebra-molas	Rua: Professor Gilceu nº246	Adriano Pereira Verediano (Mestre Gelinho)
65222/2022	estudo técnico para viabilidade de acesso de automóveis na lateral da ESCADARIA LUIZ MOREIRA NETO, bairro Amaral (em frente a antiga Clínica santa Izabel), haja vista a existência de residências com garagens e existe medida suficiente para efetivar tal obra e no local existem pessoas acamadas necessitando de acessibilidade	ESCADARIA LUIZ MOREIRA NETO, bairro Amaral (em frente a antiga Clínica santa Izabel)	MARCELINHO FÁVERO
GILBERTO MACHADO			
35597/2022	Pintura de faixa de pedestres	Av. Governador Christiano Dias Lopes Filho	Brás Zagotto
11530/2023	Revitalização as sinalizações de trânsito	Av. Francisco Lacerda de Aguiar	Osmar Francisco
GIRONDA			
24766/2022	Faixas de pedestres	Gironda	Leonardo Pinheiro Dutra
GILSON CARONE			
18046/2023	Instalação de redutor de velocidade	Av. Theodorico Ferraço	Marcelo Fávero De Oliveira
7421/2022	Instalação de redutor de velocidade	Av. Theodorico Ferraço	Ary Corrêa
7423/2022	Instalação de redutor de velocidade	Dalva Mello Santana	Ary Corrêa
15440/2023	Instalação de um redutor de velocidade	Avenida theodorico ferraço, em frente a zampili	RODRIGO SANDI



FERROVIARIOS			
70771/2022	Demarcação de vagas de estacionamento	Rua José Rebello	Sandro Dellabella Ferreira
69733/2022	Demarcação de vagas de estacionamento	Rua José Rebello	Sandro Dellabella Ferreir
15435/2023	Sinalização de Faixa de Pedestre	rua: João Mota	Adriano Pereira Verediano (Mestre Gelinho)
GILBERTO MACHADO			
11530-2023	Revitalização da Sinalização de Trânsito	Av. Francisco lacerda de aguiar	Osmar Francisco
35597-2022	pintura de uma faixa para travessia de pedestres	Av. Governador Christiano Dias Lopes Filho	Brás Zagotto
AGOSTINHO SIMONATO			
25374/2022	pintura de faixa de pedestres	Av. Jones dos Santos Neves, altura do nº. 1.048,	Paulo Sérgio de Almeida
GUANDU			
10266/2023	Revitalização da Sinalização de Trânsito	Rua Bernardo Horta	Osmar Francisco
13195/2022	Rampa de acesso para cadeirantes e deficientes no sinal em frente ao nº344/348	(Mercado das Carnes), Rua Bernardo Hort	Evandro Miranda (Vandinho da Padaria
NOSSA SENHORA DA PENHA			
40169/2022	Instalação de quebra mola	Rua Maria Dulce Gariolli	Allan Albert Lourenço Ferreira
31823/2022	Instalação de um redutor de velocidade (quebra mola)	Na rua Woshigton Luiz em frente ao número 79	Sandro Dellabella Ferreira
COSTA E SILVA			
37380/2022	Instalação de faixa elevada	Rua Professor Gilceu Machado	Allan Albert Lourenço Ferreir
NOSSA SENHORA DE FATIMA			
50531/2022	Instalação de 1(um) Quebra-Molas	Rua Maria Dulce Gariolli	Allan Albert Lourenço Ferreira
SANTO ANTONIO			
56515/2022	Reconstrução de quebra-molas	Rua Samuel Duarte	Alexandre Valdo Maitan
SÃO VICENTE			
48275/2022	Instalação de 02 quebra-molas	Comunidade da Usina São Miguel Em frente a Igreja Católica	Alexandre De Itaoca



23532/2023	instalação de um ponto de ônibus coberto na localidade da Comunidade de Sapecado	Comunidade de Sapecado, na entrada do Distrito de São Vicente	Arildo Tomaz Bucker
------------	--	---	---------------------

BURARAMA

31826/2022	Instalação de uma placa de sinalização de área escolar	Próximo a emeb hylsen darcy perim	Evandro Miranda
------------	--	-----------------------------------	-----------------

AV. JOSÉ FELIX CHEIN

15047/2022	Sinalização de trânsito horizontal/vertical,	Av. José félix cheim (linha vermelha)	Allan Albert Lourenço Ferreira
------------	--	---------------------------------------	--------------------------------

52133/2022	2(DOIS) redutores de velocidade	Avenida José Félix Chein (Linha Vermelha, prox.1256, frente Lugon Material de Construções	Ary Corrêa
------------	---------------------------------	---	------------

PRAÇA JERÔNIMO MONTEIRO

37394/2022	Sinalização com caráter de urgência na praça jerônimo monteiro		Ary Corrêa
------------	--	--	------------

AV. FRANCISCO LACERDA DE AGUIAR

13204/2022	Pintura das faixas de pedestre e sinalização de placas em	Em frente ao posto battine, ao open perim e ao shopping sul, localizados na avenida francisco lacerda de aguiar	Evandro Miranda
------------	---	---	-----------------

ABELARDO FERREIRA MACHADO

30753/2022	Pintura de uma faixa para travessia de pedestres	José rosa machado	Brás Zagotto
------------	--	-------------------	--------------

42127/2022	Instalação de uma faixa elevada	Av. Carly levy ramos e av. Bolivar de abreu, próximo a loja form, bairro abelardo ferreira machado.	Alexandre Valdo Maitan
------------	---------------------------------	---	------------------------

24271/2023	Revitalização da Sinalização de Trânsito	Av. Bolívar de Abreu, Bairro Abelardo Ferreira Machado (Próximo a Drogaria Líder)	Osmar Francisco (Chupeta)
------------	--	---	---------------------------

ALVARO TAVARES

Planilha1

12319/2022	Substituição do abrigo de ônibus	Br. 482, próximo a "borracharia do cid", na rua francisco chagas de souza, Bairro [Álvaro tavares.	Ary Corrêa
12330/2022	Substituição do abrigo de ônibus	Rodovia engenheiro fabiano vivaqua, bairro álvaro tavares.	Ary Corrêa
52133/2022	Viabilize 2(dois) redutores de velocidade	Av. josé féliz chein (linha vermelha, prox.1256, frente lugon material de construções	Ary Corrêa
42335/2022	Instalação de um redutor de velocidade	Tacilio josé silveira, bairro: álvaro tavares.	Ary Corrêa
COMUNIDADE SÃO BENTO			
30957/2022	Instalação de um quebra mola	Altura do km 15 da rodovia 488 (próximo a casa do dubinha – comunidade de são bento)	Osmar Francisco
SÃO JOAQUIM			
26486/2022	Serviço de um quebra-molas	Em frente a praça josé victório zago; outro após a emeb maria das graças felipe em são joaquim; que sejam instaladas as placas indicativas referente a trânsito – (perigo escola – travessia de alunos).	Osmar Francisco
OTTO MARINS			
58064/2022	Viabilize o estudo de um quebra-molas	José dias lobato bairro otton marins	Sandro Dellabella Ferreira
ELPIDIO VOLPINI			
48953/2022	Pintura da faixa de pedestres na avenida	Av. Mauro Miranda Madureira, em frente a Tenax do Brasil Ltda, Bairro Elpidio Volpini	Alexandre Valdo Maitan
59461/2022	Instalação de um redutor de velocidade	Rodovia mauro miranda madureira, no bairro elpidio volpini, próximo ao número 707 (bom chá)	Allan Albert Lourenço Ferreira



58067/2022	Serviço de instalação de um redutor de velocidade e sinalização completa	Av. mauro miranda madureira (próximo ao atacadão material de construção)	Allan Albert Lourenço Ferreira
13212/2023	Instalação de 01 quebra-mola	Rodovia do Valão próximo a Sulcamar	Alexandre De Itaoca

SÃO FRANCISCO DE ASSIS

10208/2023	Recolocação da Faixa de Pedestre	Bairro São Francisco de Assis (perto do Galpão móveis)	Osmar Francisco

MONTE LIBANO

56574/2022	PONTOS DE ÔNIBUS	COMUNIDADE DE MONTE LIBANO	RODRIGO SANDI

NOVA BRASÍLIA

30682/2022	REAVIVAMENTO DE FAIXA DE PEDESTRE	RUA ETELVINA VIVACQUA	OSMAR FRANCISCO
32532/2022	REVITALIZADO A PINTURA DA FAIXA DE PEDESTRE	RUA ETELVINA VIVACQUA	OSMAR FRANCISCO
12706/2022	AFIXAÇÃO DE ABRIGO PARA USUÁRIOS DE ÔNIBUS	AV. ARISTIDES CAMPOS	PAULO SÉRGIO DE ALMEIDA

PRESIDENTE ARTHUR DA COSTA E SILVA

21746/2023	Instalação de faixa elevada	Rua Arthur dos santos carvalho	Evandro Miranda
21747/2023	Instalação de redutor de velocidade	Rua pfo Gilceu machado, n 246	Evandro Miranda
21748/2023	Instalação de faixa elevada	Rua pfo Gilceu machado, n 246	Evandro Miranda



Planilha1



Planilha1



0



Processo: 42129/2022 - INCMCI 2916/2022

Fase Atual: DAR PROVIDÊNCIA

Ação Realizada: Seguir

Próxima Fase: DAR PROVIDÊNCIA

De: SEMURB - COORDENADORIA EXECUTIVA DE DESENVOLVIMENTO DA CIDADE

Para: SEMO - SECRETARIA MUNICIPAL DE OBRAS

Encaminho o caderno processual, visto que, o planejamento quanto a mobilidade urbana é por competência deste setor de Mobilidade, apenas a fiscalização é de competência da SEMURB.

Assim sendo, encaminho os autos para verificar possibilidade de atendimento ao pleito.

Cachoeiro de Itapemirim-ES, 25 de julho de 2023.

RAISSA OLIVEIRA DOS SANTOS
ASSESSORA TÉCNICA DE NÍVEL MÉDIO - Mat. 70831701

Tramitado por, RAISSA OLIVEIRA DOS SANTOS, Mat. 70831701



PROTOCOLO DE ASSINATURA(S)

O documento acima foi assinado eletronicamente e pode ser acessado no endereço <https://processos.cachoeiro.es.gov.br/autenticidade> utilizando o identificador 310030003500300036003200360034003A005400

Assinado eletronicamente por **RAISSA OLIVEIRA DOS SANTOS** em **25/07/2023 18:11**

Checksum: **BBD66C50B78051723D67A100BA8D9FA8C532900F94A1E62773CE3EC2A5512D59**



PROTOCOLO DE ASSINATURA(S)

O documento acima foi assinado eletronicamente e pode ser acessado no endereço <https://processos.cachoeiro.es.gov.br/autenticidade> utilizando o identificador 310030003600310036003200380038003A005400

Assinado eletronicamente por LETICIA SANTIAGO PAULINO em 27/07/2023 10:02

Checksum: 6A4EA86240F83F09B1561EDB5F639A72265BD1B49969974656C5C52A807B87BE



PROTOCOLO DE ASSINATURA(S)

O documento acima foi assinado eletronicamente e pode ser acessado no endereço <https://processos.cachoeiro.es.gov.br/autenticidade> utilizando o identificador 310030003600310039003300320038003A005400

Assinado eletronicamente por **ENY LEITE DA SILVA** em **28/07/2023 13:40**

Checksum: **B185A81AEDB68589C631B56AA470694391F469FDAFB19CAFE4D32EB2F7B7F439**



Processo: 42129/2022 - INCMCI 2916/2022

Fase Atual: DAR PROVIDENCIA - SEMO CEPM

Ação Realizada: SEGUIR - SEMO CEPM

Próxima Fase: DAR PROVIDENCIA - SEMO CEPM

De: SEMO - GERÊNCIA ADJUNTA DE MOBILIDADE URBANA

Para: SEMO - COORDENADORIA EXECUTIVA DE PROJETOS E MOBILIDADE

Srº Coordenador;

Informamos que, a partir do advento da Lei Federal 12.587/2012 (Política Nacional de Mobilidade Urbana), de adoção obrigatória para cidades com mais de 20 mil habitantes, todas as alterações que impactam o trânsito e a mobilidade devem observar o que determina o Plano de Mobilidade Urbana Municipal, implantado em nossa cidade por meio da Lei nº7776/2019, regulamentada pelo Decreto 29.171/2020.

Diante do exposto, em atendimento a esta valiosa contribuição, foi realizada uma análise técnica para instalação de uma faixa elevada, na Rodovia Gumercindo Moura Nunes, próximo ao supermercado Polonini, bairro Alto Novo Parque, nesta cidade, entretanto, o estudo foi realizado em todo trecho, desde a R. Alziro Viana, R. Brahim Depes, Av. Bolivar de Abreu e R. José Rosa Machado. Foi elaborado um projeto viário de todo trecho contemplando diversas medidas de acalmamento de tráfego, redução de velocidade e segurança viária, locação de lombadas, pontos e paradas de ônibus medidas estas que precisam ser implantadas na sua totalidade, coerentes com as legislações vigentes, que seguem em anexo.

Desta forma, a solicitação de instalação de uma faixa elevada se encontra atendida em projeto e alguns elementos viários já foram executados, sendo necessário a complementação de elementos viários a serem executados.

Atenciosamente;





Cachoeiro de Itapemirim-ES, 20 de setembro de 2023.

CARLA RAMOS PRUCOLI DESKIAVONI
ARQUITETO PCS - Mat.

Tramitado por, CARLA RAMOS PRUCOLI DESKIAVONI, Mat.



PROTOCOLO DE ASSINATURA(S)

O documento acima foi assinado eletronicamente e pode ser acessado no endereço <https://processos.cachoeiro.es.gov.br/autenticidade> utilizando o identificador 310030003600320033003200320030003A005400

Assinado eletronicamente por **CARLA RAMOS PRUCOLI DESKIAVONI** em 20/09/2023 08:37

Checksum: **C6A1E28044275F0D23E655EA19057A9E1BBCCD6130A8AADFB76517F6B2EE4293**



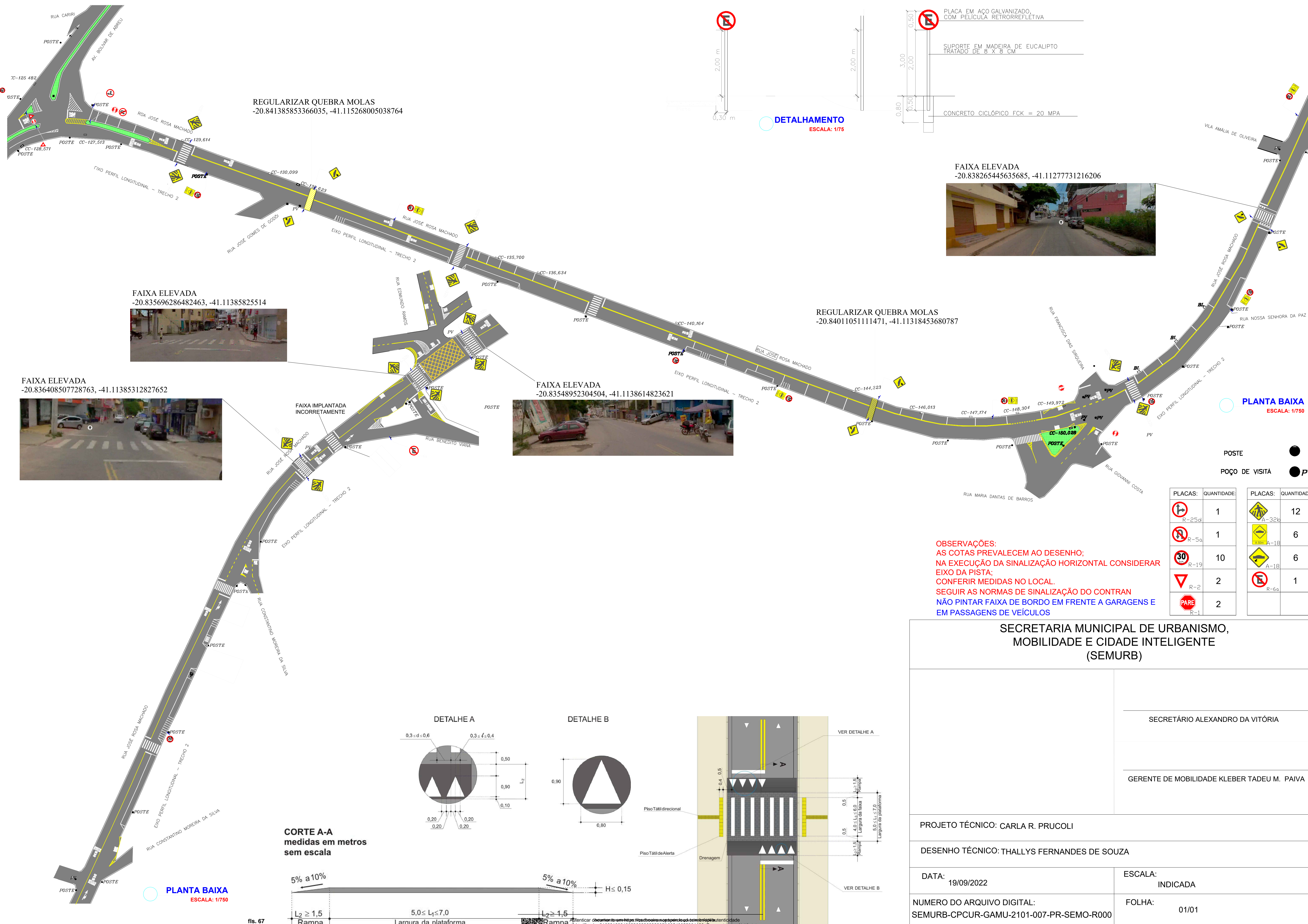
PROTOCOLO DE ASSINATURA(S)

O documento acima foi assinado eletronicamente e pode ser acessado no endereço <https://processos.cachoeiro.es.gov.br/autenticidade> utilizando o identificador 3800340038003600320034003A00540052004100

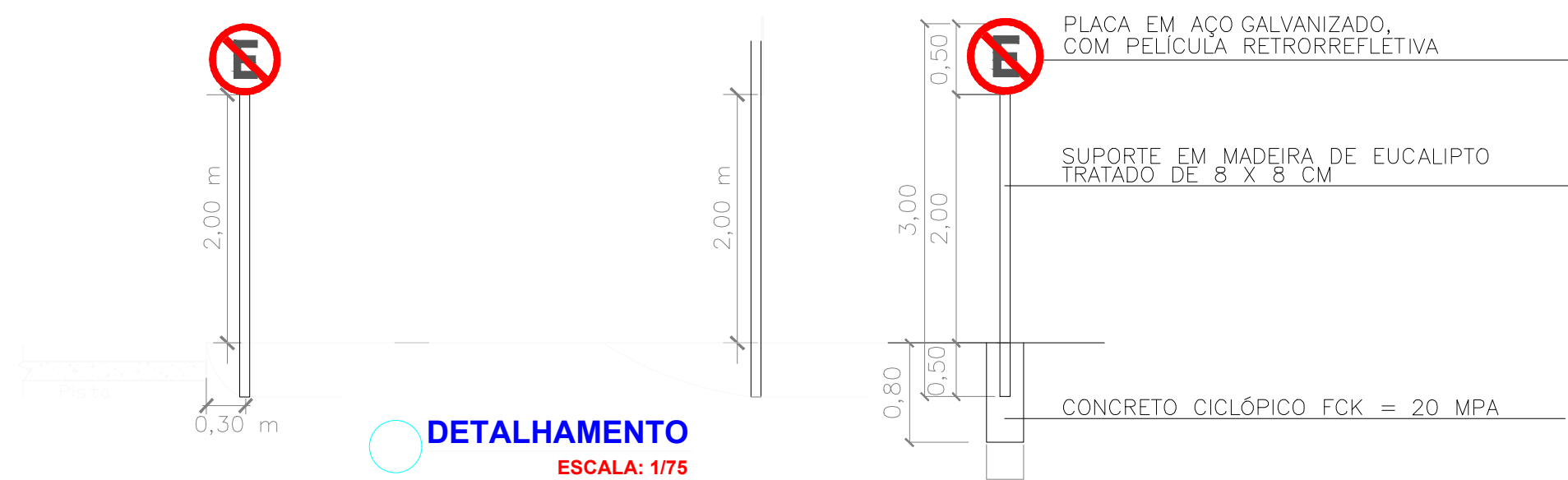
Assinado eletronicamente por **CARLA RAMOS PRUCOLI DESKIAVONI** em 20/09/2023 08:38
Checksum: **75F013B2C6A6DA84973596D4108F1DEF3135C88078692168F31DE1A1557677E5**

Assinado eletronicamente por **KLEBER TADEU MASSENA PAIVA** em 10/10/2023 10:14
Checksum: **D33156C8FA4063A76B3923EFF04FC43B95D059F8103E4134846CC6BF4332AE41**

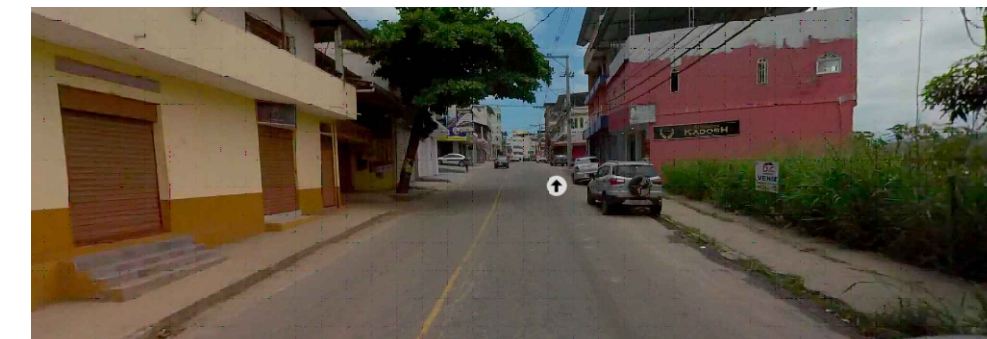




REGULARIZAR QUEBRA MOLAS
-20.841385853366035, -41.115268005038764



FAIXA ELEVADA
-20.838265445635685, -41.11277731216206



FAIXA ELEVADA
-20.835696286482463, -41.11385825514

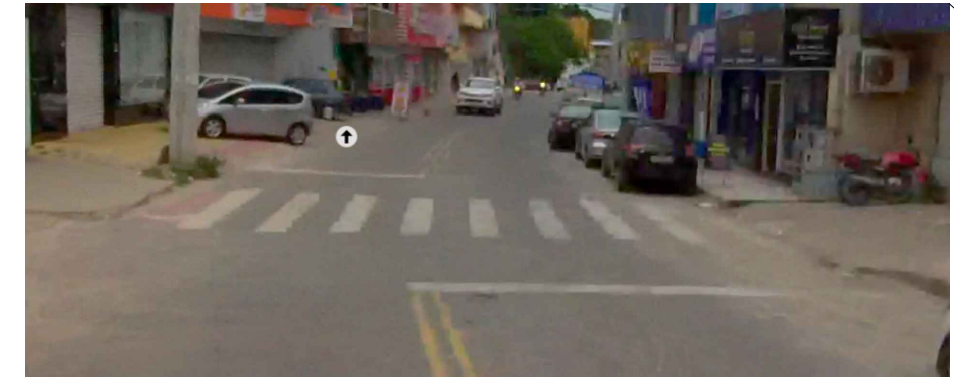


REGULARIZAR QUEBRA MOLAS
-20.84011051111471, -41.11318453680787

FAIXA ELEVADA
-20.83548952304504, -41.1138614823621



FAIXA ELEVADA
-20.836408507728763, -41.11385312827652



PLANTA BAIXA
ESCALA: 1/750

POSTE ●
POÇO DE VISITA ● PV

PLACAS:	QUANTIDADE:	PLACAS:	QUANTIDADE:
R-25d	1	A-32b	12
R-5a	1	A-18	6
R-19	10	A-18	6
R-2	2	R-6a	1
R-1	2		

OBSERVAÇÕES:
AS COTAS PREVALECEM AO DESENHO;
NA EXECUÇÃO DA SINALIZAÇÃO HORIZONTAL CONSIDERAR EIXO DA PISTA;
CONFERIR MEDIDAS NO LOCAL.
SEGUIR AS NORMAS DE SINALIZAÇÃO DO CONTRAN
NÃO PINTAR FAIXA DE BORDO EM FRENTE A GARAGENS E EM PASSAGENS DE VEÍCULOS

SECRETARIA MUNICIPAL DE URBANISMO,
MOBILIDADE E CIDADE INTELIGENTE
(SEMURB)

SECRETÁRIO ALEXANDRO DA VITÓRIA

GERENTE DE MOBILIDADE KLEBER TADEU M. PAIVA

PROJETO TÉCNICO: CARLA R. PRUCOLI

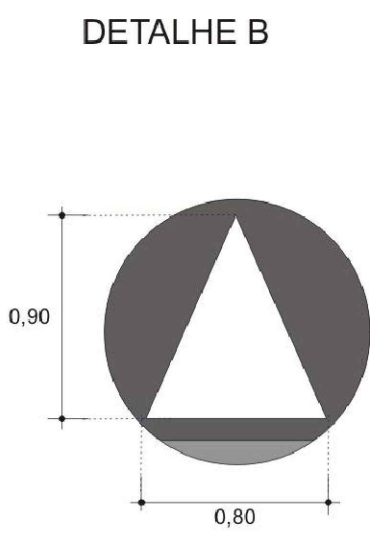
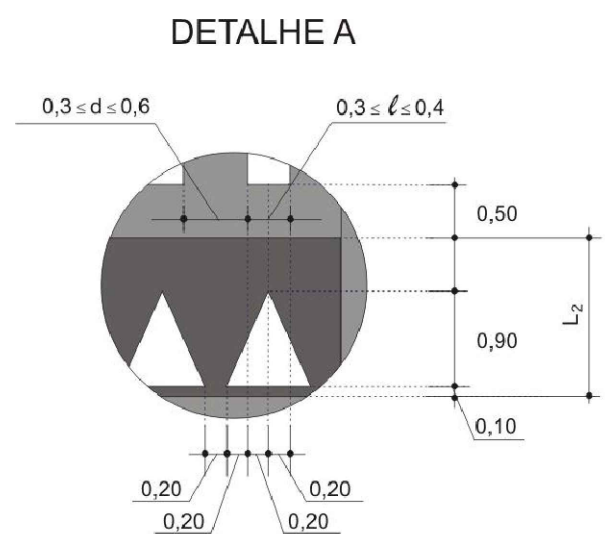
DESENHO TÉCNICO: THALLYS FERNANDES DE SOUZA

DATA:
19/09/2022

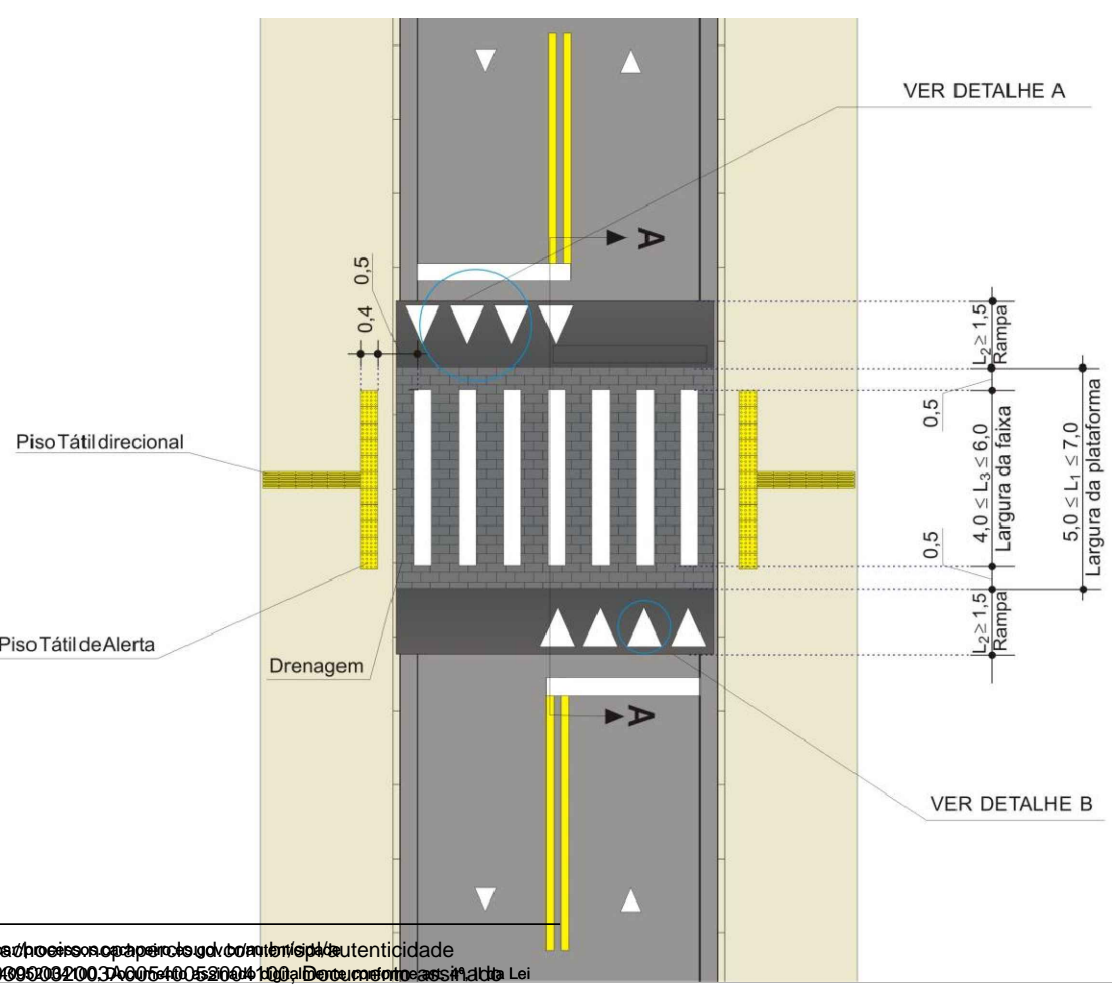
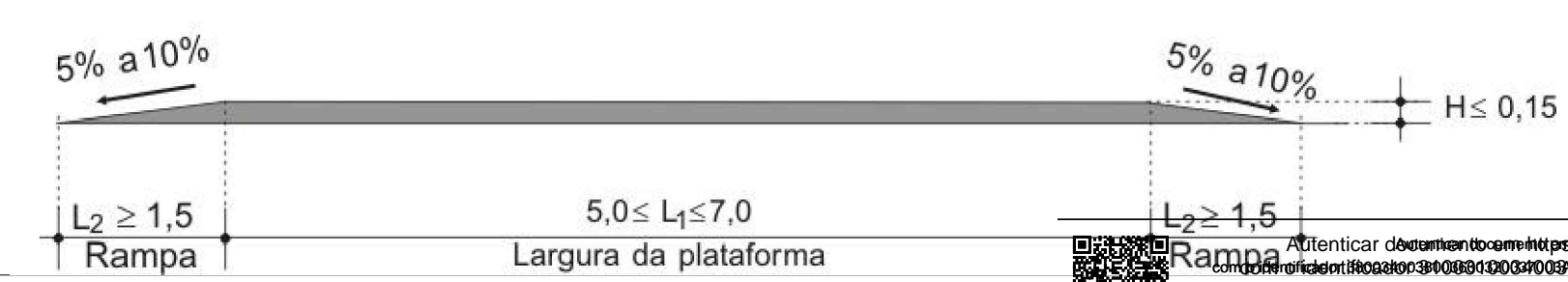
ESCALA:
INDICADA

NUMERO DO ARQUIVO DIGITAL:
SEMURB-CPCUR-GAMU-2101-007-PR-SEMO-R000

FOLHA:
01/01



CORTE A-A
medidas em metros
sem escala



PLANTA BAIXA
ESCALA: 1/750

PROTOCOLO DE ASSINATURA(S)

O documento acima foi assinado eletronicamente e pode ser acessado no endereço <https://processos.cachoeiro.es.gov.br/autenticidade> utilizando o identificador 3800340038003600320037003A00540052004100

Assinado eletronicamente por **CARLA RAMOS PRUCOLI DESKIAVONI** em 20/09/2023 08:37
Checksum: **CA6B23F75F9A53E3933F22DBF59A9BB2A9446802D4ABF737DAA030964FCA5EC4**

Assinado eletronicamente por **KLEBER TADEU MASSENA PAIVA** em 10/10/2023 10:14
Checksum: **C0B8ECBCE57D62086E066C858C0CE5169B50F38208E89FA3467688D3A7B401AC**



Processo: 42129/2022 - INCMCI 2916/2022

Fase Atual: DAR PROVIDENCIA - SEMO CEPM

Ação Realizada: SEGUIR

Próxima Fase: DAR PROVIDÊNCIA

De: SEMO - COORDENADORIA EXECUTIVA DE PROJETOS E MOBILIDADE

Para: SEMO - COORDENADORIA EXECUTIVA DE PROJETOS E MOBILIDADE

Para correção do fluxo.

Cachoeiro de Itapemirim-ES, 23 de outubro de 2023.

SIMONE JACOMELI DIAS
ASSESSORA TECNICA DE NIVEL SUPERIOR - Mat. 3761707

Tramitado por, SIMONE JACOMELI DIAS, Mat. 3761707



PROTOCOLO DE ASSINATURA(S)

O documento acima foi assinado eletronicamente e pode ser acessado no endereço <https://processos.cachoeiro.es.gov.br/autenticidade> utilizando o identificador 310030003700340036003600380035003A005400

Assinado eletronicamente por **SIMONE JACOMELI DIAS** em **23/10/2023 13:12**

Checksum: **0CFF10220F3D998E5F3A5637116680C0FD70DF001F31925CB6022CAA12920F34**



Processo: 42129/2022 - INCMCI 2916/2022

Fase Atual: DAR PROVIDÊNCIA

Ação Realizada: SEGUIR - SEMO CEPM

Próxima Fase: DAR PROVIDENCIA - SEMO CEPM

De: SEMO - COORDENADORIA EXECUTIVA DE PROJETOS E MOBILIDADE

Para: SEMO - GERÊNCIA ADJUNTA DE MOBILIDADE URBANA

Para revisão do Projeto, conforme solicitado.

Cachoeiro de Itapemirim-ES, 23 de outubro de 2023.

JONEI SANTOS PETRI
COORDENADOR EXECUTIVO DE PROJETOS E MOBILIDADE - Mat. 70520402

Tramitado por, SIMONE JACOMELI DIAS, Mat. 3761707



PROTOCOLO DE ASSINATURA(S)

O documento acima foi assinado eletronicamente e pode ser acessado no endereço <https://processos.cachoeiro.es.gov.br/autenticidade> utilizando o identificador 310030003800320034003800390034003A005400

Assinado eletronicamente por **JONEI SANTOS PETRI** em **26/10/2023 12:54**

Checksum: **DA9856569A981770D13520CE3BE36F6F41B747DEC049D3D2FC9E08339849542B**



Processo: 42129/2022 - INCMCI 2916/2022

Fase Atual: DAR PROVIDENCIA - SEMO CEPM

Ação Realizada: SEGUIR - SEMO CEPM

Próxima Fase: DAR PROVIDENCIA - SEMO CEPM

De: SEMO - GERÊNCIA ADJUNTA DE MOBILIDADE URBANA

Para: SEMO - COORDENADORIA EXECUTIVA DE PROJETOS E MOBILIDADE

Srº Coordenador;

Conforme solicitação de fls. 71, reitero fls. 62 e peço desconsiderar fls. 65 à 68 para correção destas e insiro prancha com correção em anexo.

Atenciosamente;

Cachoeiro de Itapemirim-ES, 27 de outubro de 2023.

**CARLA RAMOS PRUCOLI DESKIAVONI
ARQUITETO PCS - Mat.**

Tramitado por, CARLA RAMOS PRUCOLI DESKIAVONI, Mat.

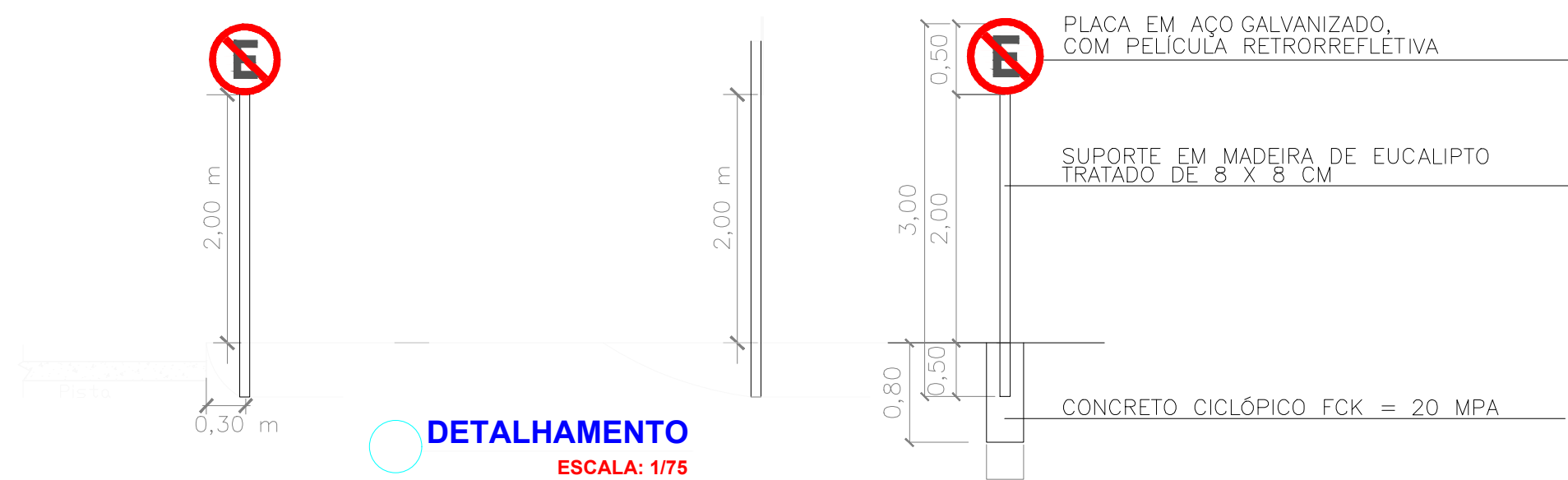
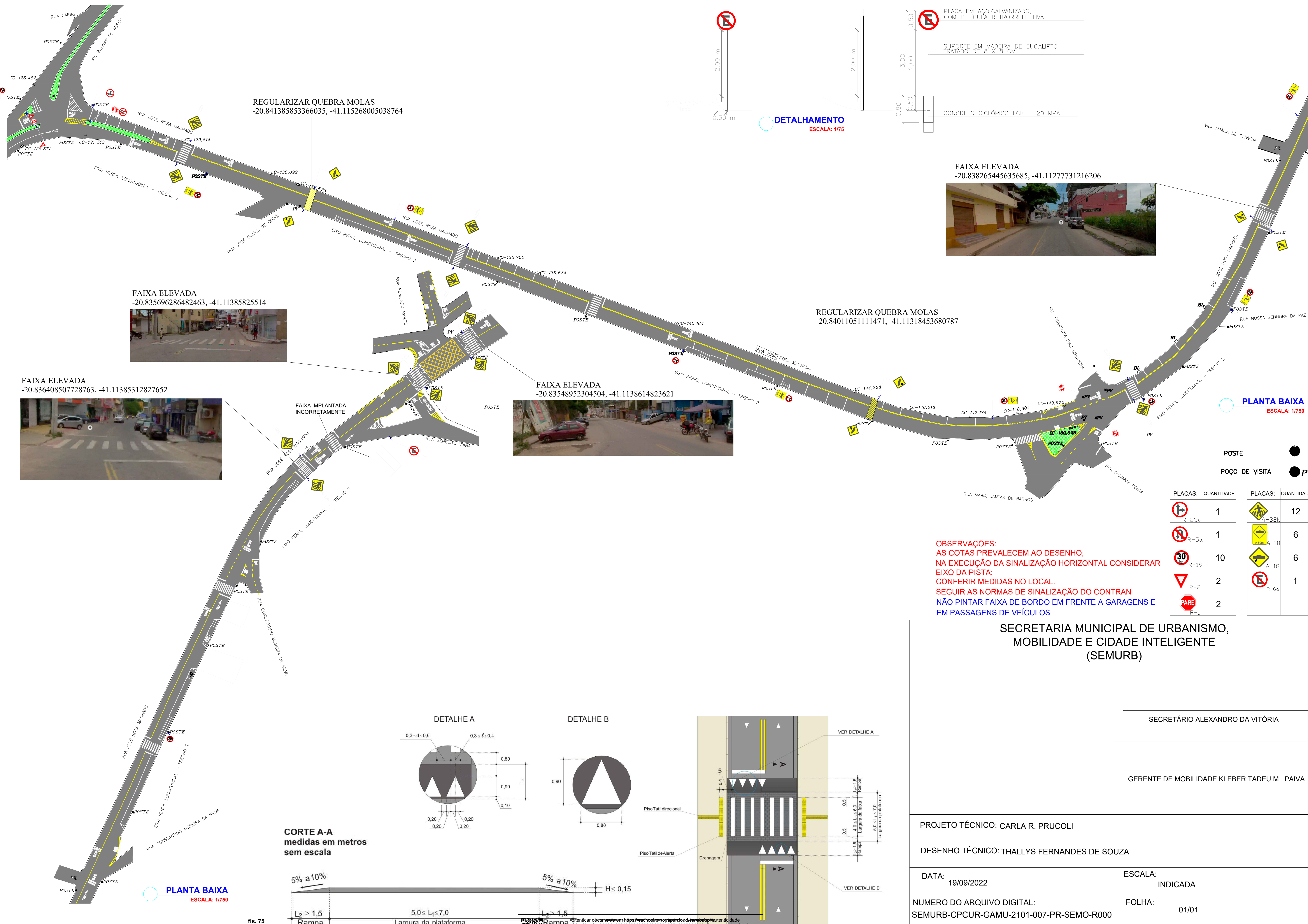


PROTOCOLO DE ASSINATURA(S)

O documento acima foi assinado eletronicamente e pode ser acessado no endereço <https://processos.cachoeiro.es.gov.br/autenticidade> utilizando o identificador 310030003800320034003900300033003A005400

Assinado eletronicamente por **CARLA RAMOS PRUCOLI DESKIAVONI** em 27/10/2023 11:26
Checksum: 179A021A12CB295783286753112E6250420E17E17BD0ACC1EB18975938ABB259





REGULARIZAR QUEBRA MOLAS
-20.84011051111471, -41.11318453680787

PLANTA BAIXA
ESCALA: 1/750

POSTE ●
POÇO DE VISITA ● PV

PLACAS:	QUANTIDADE:	PLACAS:	QUANTIDADE:
R-25d	1	A-32b	12
R-5a	1	A-18	6
R-19	10	A-18	6
R-2	2	R-6a	1
R-1	2		

OBSERVAÇÕES:
AS COTAS PREVALECEM AO DESENHO;
NA EXECUÇÃO DA SINALIZAÇÃO HORIZONTAL CONSIDERAR EIXO DA PISTA;
CONFERIR MEDIDAS NO LOCAL.
SEGUIR AS NORMAS DE SINALIZAÇÃO DO CONTRAN
NÃO PINTAR FAIXA DE BORDO EM FRENTE A GARAGENS E EM PASSAGENS DE VEÍCULOS

SECRETARIA MUNICIPAL DE URBANISMO,
MOBILIDADE E CIDADE INTELIGENTE
(SEMURB)

SECRETÁRIO ALEXANDRO DA VITÓRIA

GERENTE DE MOBILIDADE KLEBER TADEU M. PAIVA

PROJETO TÉCNICO: CARLA R. PRUCOLI

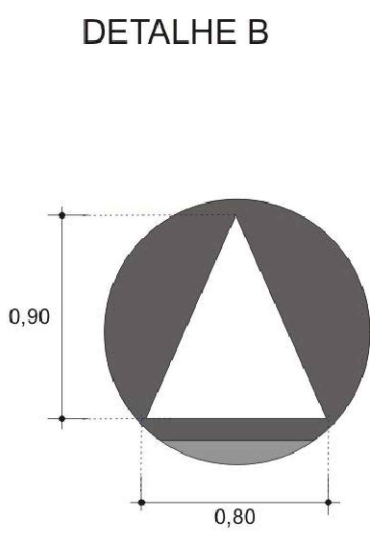
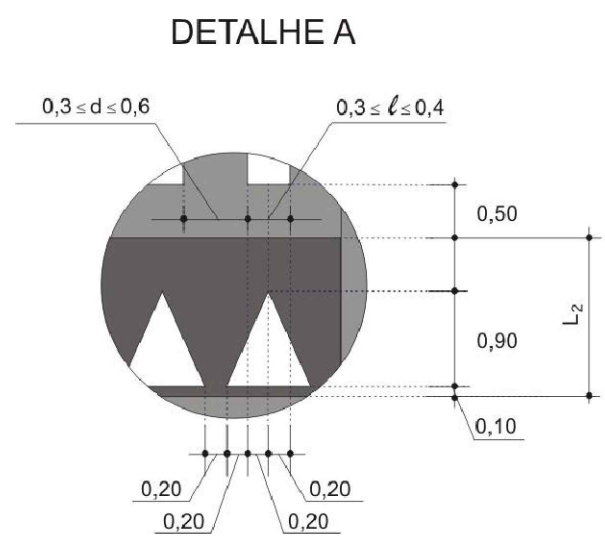
DESENHO TÉCNICO: THALLYS FERNANDES DE SOUZA

DATA: 19/09/2022

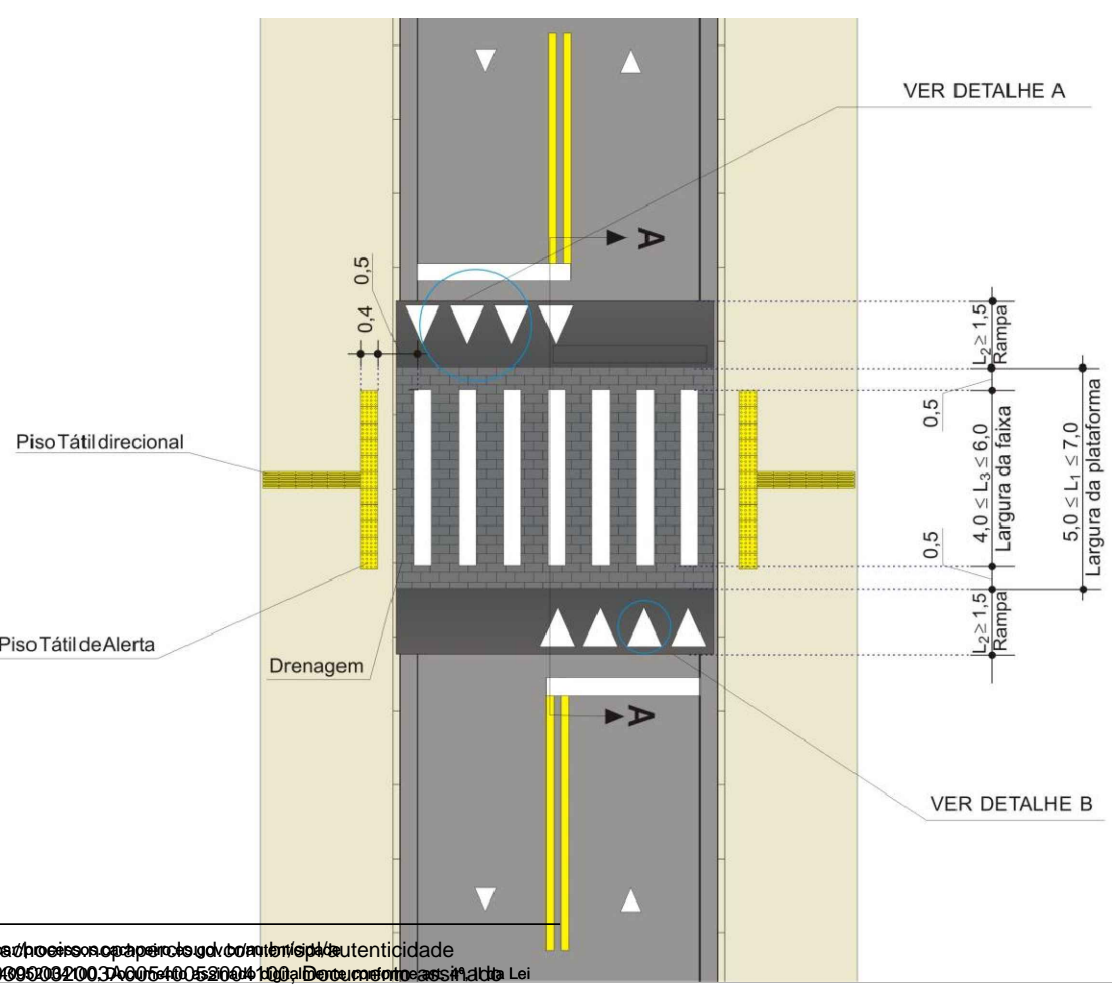
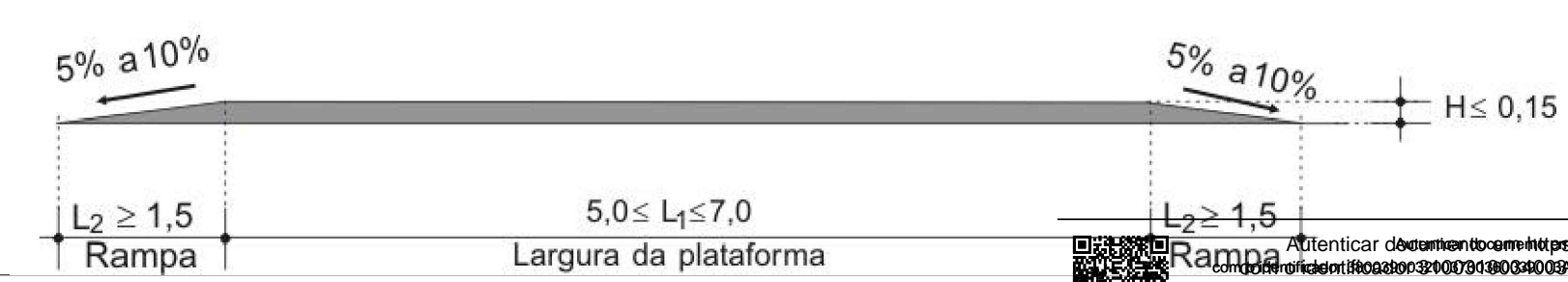
ESCALA: INDICADA

NUMERO DO ARQUIVO DIGITAL:
SEMURB-CPCUR-GAMU-2101-007-PR-SEMO-R000

FOLHA: 01/01



CORTE A-A
medidas em metros
sem escala



PLANTA BAIXA
ESCALA: 1/750

PROTOCOLO DE ASSINATURA(S)

O documento acima foi assinado eletronicamente e pode ser acessado no endereço <https://processos.cachoeiro.es.gov.br/autenticidade> utilizando o identificador 3800390032003700360039003A00540052004100

Assinado eletronicamente por **CARLA RAMOS PRUCOLI DESKIAVONI** em 27/10/2023 11:26
Checksum: **7632F75388FF7F8EB9C5532E865699463B9303555745DCD3A1FF544D13AC206E**





Processo: 42129/2022 - INCMCI 2916/2022

Fase Atual: DAR PROVIDENCIA - SEMO CEPM

Ação Realizada: SEGUIR

Próxima Fase: DAR PROVIDÊNCIA

De: SEMO - COORDENADORIA EXECUTIVA DE PROJETOS E MOBILIDADE

Para: SEMGOV - GERÊNCIA DE ATENDIMENTO

Encaminhamos os autos, conforme despacho nas fls.73 a 76, desse caderno processual.

Cachoeiro de Itapemirim-ES, 27 de outubro de 2023.

JONEI SANTOS PETRI
COORDENADOR EXECUTIVO DE PROJETOS E MOBILIDADE - Mat. 70520402

Tramitado por, SIMONE JACOMELI DIAS, Mat. 3761707



PROTOCOLO DE ASSINATURA(S)

O documento acima foi assinado eletronicamente e pode ser acessado no endereço <https://processos.cachoeiro.es.gov.br/autenticidade> utilizando o identificador 310030003800330038003800320032003A005400

Assinado eletronicamente por **JONEI SANTOS PETRI** em **31/10/2023 08:08**

Checksum: **280F83A480D3C68D388508AB4C489BF73C52BEE2D8CA8BD07B88DD20DA0833E4**



Processo: 42129/2022 - INCMCI 2916/2022

Fase Atual: DAR PROVIDÊNCIA

Ação Realizada: Seguir

Próxima Fase: DAR PROVIDÊNCIA

De: SEMGOV - GERÊNCIA DE ATENDIMENTO

Para: SEMGOV - PROTOCOLO CAMARA

RESPOSTA Nº 3902/2023

Exmº. Sr.

BRÁS ZAGOTTO

Presidente da Câmara Municipal

Senhor Presidente,

Encaminho os autos a essa Douta Casa de Leis, contendo resposta à indicação nº 2872/22, de iniciativa do Vereador Alexandre Valdo Maitan, para conhecimento e providências.

Atenciosamente,

Cachoeiro de Itapemirim-ES, 31 de outubro de 2023.

RONALDO DIAS JUNIOR
ASSESSOR EXECUTIVO - Mat.





Tramitado por, NEIDE APARECIDA PASTRO FIORIO, Mat. 16501



PROTOCOLO DE ASSINATURA(S)

O documento acima foi assinado eletronicamente e pode ser acessado no endereço <https://processos.cachoeiro.es.gov.br/autenticidade> utilizando o identificador 310030003800330038003900310034003A005400

Assinado eletronicamente por **RONALDO DIAS JUNIOR** em 31/10/2023 12:59

Checksum: **29471BEDDD0D8EB87CE67A9D42998F6860A04A7BE36B7D05EAAA7476F07846A7**

